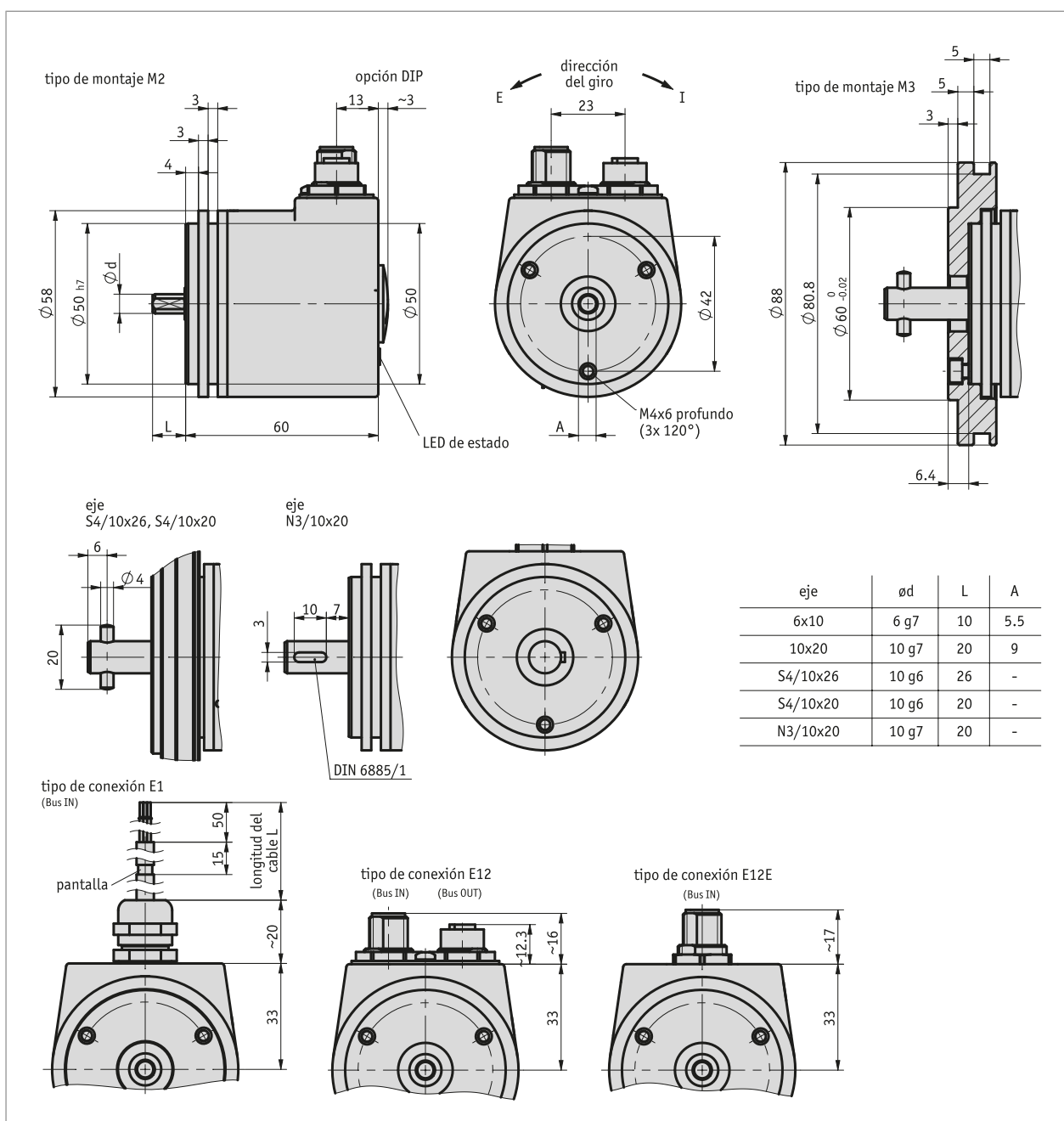


Perfil

- Interfaz CANopen (DS406) o SAE J1939
- Disponible carcasa comprobada contra niebla salina
- Elevada compatibilidad CEM
- con tecnología PURE.MOBILE
- Opcional: sensor de inclinación, dirección de bus ajustable mediante interruptor giratorio, digital I/O
- Autorización E1 por el Kraftfahrt-Bundesamt (Oficina Federal de Automóviles)
- Variante Single o Multiturn disponible



Datos mecánicos

Característica	Datos técnicos	Complemento
eje	acero fino inoxidable	
Brida	aluminio	
Carcasa	fundición a presión de aluminio	revestido KTL
Revoluciones	≤6000 min ⁻¹	IP65
	≤3000 min ⁻¹	IP67
Momento de inercia	≤8 gcm ²	
Momento de arranque	≤2 Ncm a 20 °C	
Carga del eje	≤80 N	radial
	≤40 N	axial
Cubierta del cable	PVC	tipo de conexión E1
Radio de flexión cable	>25 mm	tipo de conexión E1, estático
Tipo de montaje	servo-brida	
Peso	~0.35 kg	

Datos eléctricos

Característica	Datos técnicos	Complemento
Tensión de servicio	8 ... 36 V DC	protegido frente a un cambio de polaridad
Absorción de corriente	20 mA a 36 V	
	28 mA a 24 V	
	76 mA a 8 V	
Absorción de potencia	≤800 mW	sin carga
Memoria de parámetros	10 ⁵ ciclos	válido también para procesos de calibrado
Indicación de estado	LED de tres colores (rojo/verde/amarillo)	estado del aparato/estado CAN
Capacidad de carga	±36 V	interfaz CAN
Interfaz	Según ISO 11898-1/2, no separado galvánicamente	CANopen, CiA 301, CiA 303 Part 3, CiA 305, CiA 406
Dirección	1 ... 127	nodo-ID, por SDO o Layer Setting Service (LSS)
Tasa de baudios	20 kbit/s	
	50 kbit/s	
	125 kbit/s	
	250 kbit/s	
	500 kbit/s	
	800 kbit/s	
	1 Mbit/s	
Tiempodeciclo	1.5 ms, típico	
Tiempo de arranque	<150 ms	
Parámetros	Según CiA 301, CiA 303 parte 3, CiA 305, CiA 406	CANopen
Tipo de conexión	1 conector de enchufe M12 (codificado A)	5 polos, 1 clavija (tipo de conexión E12E)
	2x M12 conector de enchufe (codificado A)	5 polos, 1 clavija, 1 hembrilla (tipo de conexión E12)
	extremo de cable abierto	tipo de conexión E1

Datos del sistema

Característica	Datos técnicos	Complemento
Palpado	magnético	
Resolución	14 bit	singleturn, 16384 pasos/giro
Gama de medición	1 rivoluzione	singelturm
	4096 rivoluzione	
Autorización	E1	UN ECE R10 número de autorización: E1*10R05/01*8898*00

Condiciones ambientales

Característica	Datos técnicos	Complemento
Temperatura ambiente	-40 ... 85 °C	
Temperatura de almacenamiento	-40 ... 85 °C	
Humedad relativa del aire	100 %	formación de rocío permitida
CEM	EN 61000-6-2	resistencia a las inmisiones / inmisión
	EN 61000-6-4	emisión de interferencias / emisión
	EN 61326-3.1	exigencia de inmunidad industrial, valor límite de emisiones, clase B
	ISO 11452-1, -2, -3, -4, -5	Radiación perturbadora EUB
	ISO 7637-1, -2	impulsos transitorios
Tipo de protección	ISO 10605	descarga electrostática (E.S.D)
	IP65	EN 60529 montado con contraenchufe adecuado
	IP67	EN 60529
Prueba de neblinas de sal	grado de agresividad 4	EN 60068-2-52 (condición ambiental SN)
Resistencia a choques	500 m/s ² , 11 ms	EN 60068-2-27, semisinusoide, 3 ejes(+/-), cada 3 sacudidas
Resistencia a vibraciones	100 m/s ² , 10 ... 2000 Hz	EN 60068-2-6, 3 ejes, cada 10 ciclos

asignación de pines

■ E12, E12E

Señal	PIN
nc	1
+UB	2
GND	3
CAN_H	4
CAN_L	5

■ E1

Señal	Color del cable E1
nc	blanco
+UB	marrón
GND	verde
CAN_H	amarillo
CAN_L	gris

Pedido

■ Tabla de pedidos

Característica	Datos del pedido	Spezifikation	Complemento
número de revoluciones	A 1 4096	singleturn 12 bit	
diámetro eje x longitud	B 6x10 10x20 S4/10x20 S4/10x26 N3/10x20	ø6 mm, longitud 10 mm ø10 mm, longitud 20 mm clavija ranurada ø10 mm, longitud 20 mm clavija ranurada ø10 mm, longitud 26 mm muelle de ajuste, ø10 mm, longitud 20 mm	
Tipo de montaje	C M2 M3	Servobrida ø58 mm Servobrida ø58 mm	
condiciones ambientales	D S SN	estándar carcasa sometida a pruebas de neblinas de sal	
Tipo de protección	E IP65 IP67	IP65 IP67	
Tipo de conexión	F E1 E12 E12E	extremo de cable abierto Bus IN/Bus OUT Bus IN	
Longitud cable	G ... OK	01.0, 02.0, 03.0, 05.0, 10.0 en m sin cable	
opción	H 0 DIP IK1	sin interruptor giratorio, dirección, tasa de baudios sensor de inclinación, 1 eje	sólo con CANopen

■ Clave de pedido

WV5800M - CAN - 16384 - - - - - - R - - - SW -

A B C D E F G H

**Volumen del suministro:**

WV5800M, Instrucciones breves

**Los accesorios los puede encontrar:**

Prolongación de cable KV05S0	www.siko-global.com
Tarjeta opcional DIP	www.siko-global.com
Tarjeta opcional IK1	www.siko-global.com
Visión de conjunto, Contraenchufe	www.siko-global.com
Contraenchufe, 5 polos, caja de derivación en ángulo	Clave de pedido 83006
Contraenchufe, 5 polos, hembra	Clave de pedido 84109
Enchufe terminal de bus, 5 polos, clavija	Clave de pedido 82815