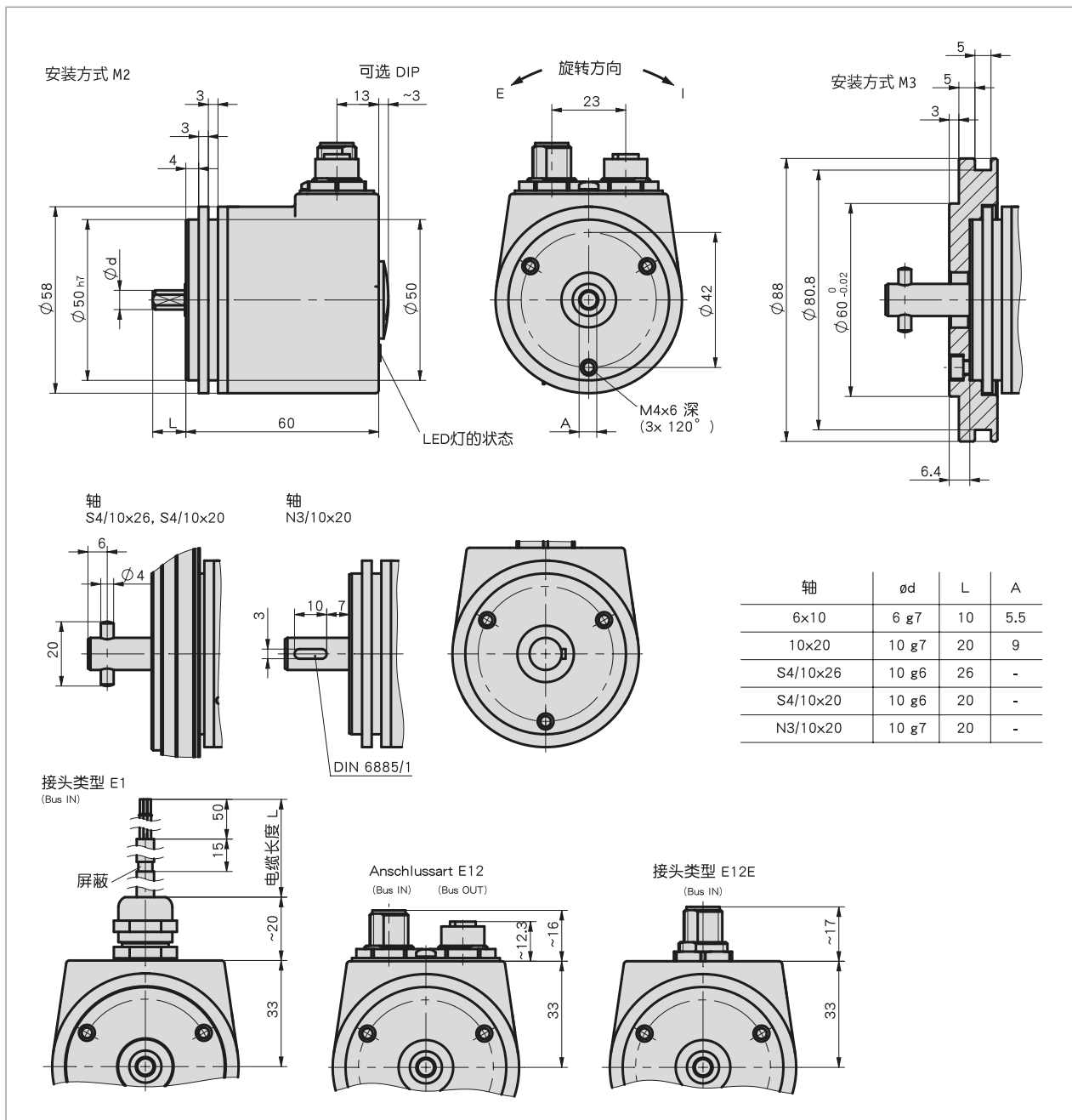


### 简介

- 接口为 CANopen (DS406) 或者 SAE J1939
- 可提供经过盐雾测试的外壳
- 高电磁兼容性
- 使用 PURE.MOBILE 技术
- 可选: 倾角传感器, 可通过旋转开关来调节总线地址, 数字式 I/O
- 通过联邦汽车运输管理局的 E1 认证
- 可提供单圈或多圈式



## 带实心轴的绝对值式磁性旋转编码器

## 机械参数

特征	技术数据	补充
轴	不锈钢	
法兰	铝	
外壳	压铸铝	KTL 涂层
转速	≤6000 min <sup>-1</sup>	IP65
	≤3000 min <sup>-1</sup>	IP67
转动惯量	≤8 gcm <sup>2</sup>	
启动扭矩	≤2 Ncm 在 20 ° C 时	
轴负载	≤80 N	径向
	≤40 N	轴方向
电缆护套	聚氯乙烯	连接方式 E1
电缆曲率半径	>25 mm	接口方式为 E1, 静态式
安装方式	伺服法兰	
重量	~0.35 kg	

## 电气数据

特征	技术数据	补充
工作电压	8 ... 36 V DC	反极性保护
电流消耗	20 mA 在 36 V 时	
	28 mA 在 24 V 时	
	76 mA 在 8 V 时	
功率消耗	≤800 mW	无载荷
参数存储器	10 <sup>10</sup> 次循环	也适用于校准过程
状态指示	三色 LED 灯 (红色/绿色/黄色)	设备状态或 CAN 状态
负荷能力	±36 V	CAN 接口方式
接口	根据 ISO 11898-1/2 标准, 不带电子隔离功能	CANopen, CiA 301, CiA 303 Part 3, CiA 305, CiA 406
地址	1 ... 127	节点号码-ID, 通过 SDO 或层设置服务 (LSS) 设置
波特率	20 kbit/s	
	50 kbit/s	
	125 kbit/s	
	250 kbit/s	
	500 kbit/s	
	800 kbit/s	
	1 Mbit/s	
周期循环时间	1.5 ms, 典型式	
开关时间	<150 ms	
参数	根据 CiA 301、CiA 303 Part 3、CiA 305、CiA 406 标准	CANopen
连接方式	1 个 M12 插拔连接器 (A 编码)	5 针, 1 个插头 (连接类型 E12E)
	2 个 M12 插头连接器 (A 编码)	5 根插针、1 根导针、1 个插座 (连接类型 E12)
	开放的电缆末端	连接方式 E1

## 系统数据

特征	技术数据	补充
扫描	磁性	
分辨率	14 bit	单圈, 16384 步骤/转
测量范围	1 rotation(s)	单圈
	4096 rotation(s)	
许可	E1	根据 UN ECE R10 标准的批准号.: E1*10R05/01*8898*00

## 环境条件

特征	技术数据	补充
环境温度	-40 ... 85 ° C	
储存温度	-40 ... 85 ° C	
相对湿度	100 %	允许凝露
EMV	按照 EN 61000-6-2 标准	抗干扰性 / 影响度
	按照 EN 61000-6-4 标准	干扰发射 / 放射量
	根据 EN 61326-3.1 标准	对抗扰度有要求的工业, 放射限值等级B
	按照 ISO 11452-1、-2、-3、-4、-5 标准	干扰侵入量 EUB
	按照 ISO 7637-1、-2 标准 ISO 10605	瞬时脉冲 静电放电 (E.S.D)
防护等级	IP65	按照 EN 60529 标准, 已安装匹配的插头
	IP67	按照 EN 60529 标准
盐雾测试	清晰度 4	按照 EN 60068-2-52 标准 (环境条件 SN)
耐冲击性	500 m/s <sup>2</sup> , 11 ms	EN 60068-2-27, 半正弦, 3 轴 (+/-), 每3次冲击
耐振动性	100 m/s <sup>2</sup> , 10 ... 2000 Hz	按照 EN 60068-2-6 标准, 每 10 个循环

## 连接引脚分配类型

## ■ E12, E12E

信号符号	插脚
nc	1
+UB	2
GND	3
CAN_H	4
CAN_L	5

## ■ E1

信号符号	电缆颜色 E1
nc	白色
+UB	棕色
GND	绿色
CAN_H	黄色
CAN_L	灰色

## 订购

## ■ 订购表格

特征	订货数据	Spezifikation	补充
转数	A	单圈	
	4096	12 bit	
轴直径 × 长度	B	直径6 mm, 长度 10 mm	
	10×20	直径10 mm, 长度 20 mm	
	S4/10×20	槽销, 直径 10 mm, 长度 20 mm	
	S4/10×26	槽销, 直径 10 mm, 长度 26 mm	
	N3/10×20	平键, 圆头直径 10 mm, 长度 20 mm	
安装方式	C	伺服法兰, #58 mm	
	M3	伺服法兰, #88 mm	
环境条件	D	标准的	
	SN	经过盐雾测试的外壳	
防护等级	E	IP65	IP65
	IP67	IP67	
连接方式	F	开放的电缆末端	
	E12	Bus IN/Bus OUT	
	E12E	Bus IN	
电缆长度	G	01.0, 02.0, 03.0, 05.0, 10.0 单位为米	
	OK	无电线	
选项	H	无	
	DIP	旋转开关, 地址, 波特率	仅适合 CANopen 型
	IK1	倾角传感器, 一轴	

## ■ 订购号

WV5800M - CAN - 16384 -  -  -  -  -  - R -  -  - SW -

A     B     C     D     E     F     G     H



供货范围:

WV5800M, 快速参考指南



你会发现配件:

延长线 KV05S0

选项卡片 DIP

选项卡片 IK1

概览, 配套插头

配套插头, 5 针, 弯角插口

配套插头, 5 针, 插口

总线连接器, 5 针, 插头

[www.siko-global.com](http://www.siko-global.com)

[www.siko-global.com](http://www.siko-global.com)

[www.siko-global.com](http://www.siko-global.com)

[www.siko-global.com](http://www.siko-global.com)

订购号 83006

订购号 84109

订购号 82815