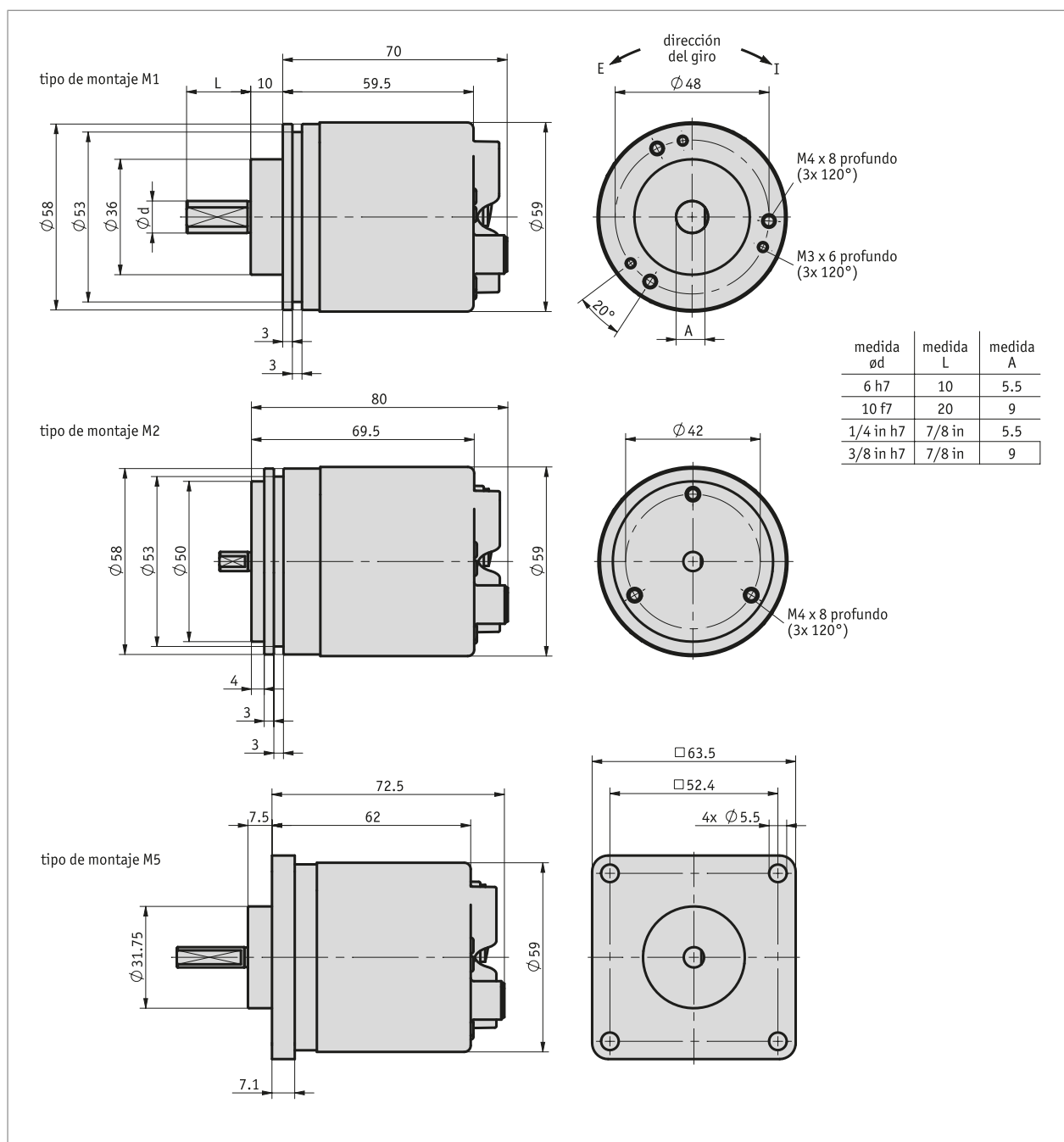


Perfil

- Codificador rotatorio óptico absoluto
- Resolución Sigleturn altamente precisa y hasta 19 bits
- Interfaces PROFINET IO, EtherNet/IP
- Robusto sistema de cojinetes así como elevada resistencia a las sacudidas y vibraciones
- 100 % insensibilidad magnética
- Rápida puesta en servicio y elevada disponibilidad de la instalación
- Industrie 4.0 ready





Datos mecánicos

Característica	Datos técnicos	Complemento
eje	acero fino inoxidable	
Brida	aluminio	
Carcasa	aluminio	
Revoluciones	$\leq 9000 \text{ min}^{-1}$ $\leq 6000 \text{ min}^{-1}$	brevemente para $\leq 10 \text{ min.}$, con EPN PROFINET IO servicio permanente, con EPN PROFINET IO
Momento de inercia	$\leq 3 \times 10^{-6} \text{ kgm}^2$	
Momento de arranque	$< 0.01 \text{ Nm}$ a 20 °C	
Carga del eje	80 N 40 N	radial axial
Tipo de montaje	brida de sujeción $\varnothing 58 \text{ mm}$ servobrida $\varnothing 58 \text{ mm}$ brida cuadrada 63.5 mm	tipo de montaje M1 tipo de montaje M2 tipo de montaje M5
Peso	$\sim 0.45 \text{ kg}$	

Datos eléctricos

■ Interfaz PROFINET IO

Característica	Datos técnicos	Complemento
Tensión de servicio	10 ... 30 V DC	Protegido frente a un cambio de polaridad, el bloque de alimentación empleado corresponde a la clase 2 (UL 1310)
Absorción de corriente	≤250 mA	sin carga
Memoria de parámetros	10 ¹⁰ ciclos	válido también para procesos de calibrado
Indicación de estado	5 LEDs	estado del aparato/estado de bus
Interfaz	PROFINET IO	Perfil versión 4.2, PROFIdrive versión 4.2, RT class 3 (IRT), conformance class C, application class 6, encoder class 4, netload class II
Tipo de conexión	1 conector de enchufe M12 (codificado A)	4 polos, 1 clavija
	2x M12 conector de enchufe (codificado D)	4 polos, 2 hembra

Datos del sistema

Característica	Datos técnicos	Complemento
Palpado	óptico	
Resolución	19 bit	con EPN PROFINET IO escalable, Default: 8192 (13 bit)
Precisión del sistema	±0.0194 ° a 23 °C ±2 °C	
	±0.0139 ° a 23 °C ±2 °C	típico
Precisión de repetición	1 LSB	
Gama de medición	16777216 rivoluzione	24 bit, con EPN Profinet IO, Default: 4096 (12 bit), sólo escalable sobre resolución total
Autorización	UL	UL 61010-1, File Nr. E503367

Condiciones ambientales

Característica	Datos técnicos	Complemento
Temperatura ambiente	-40 ... 80 °C	
Temperatura de almacenamiento	-40 ... 80 °C	
Humedad relativa del aire	95 %	formación de rocío no permitida
CEM	DIN EN 61326-1	exigencia de inmunidad industrial
	DIN EN 61000-4-2, -3, -6, -8	resistencia a las inmisiones / inmisión
	DIN EN 61000-4-4	escobilla
	DIN EN 55011 clase A	emisión de radiaciones / supresión de radiointerferencias
Norma de seguridad	UL 61010-1	aplicación en interiores, posibilidad de aplicación en exteriores, no está destinado a la radiación UV directa.
		Entorno seco / húmedo.
		Clase de protección III, según la norma EN 61140.
		Grado de suciedad 2, según la norma EN 61010.
Tipo de protección	IP65	EN 60529 (tipo de protección no examinado por UL)
	IP67	EN 60529 (tipo de protección no examinado por UL)
Resistencia a choques	2500 m/s ² , 6 ms	EN 60068-2-27
Resistencia a vibraciones	100 m/s ² , 55 ... 2000 Hz	EN 60068-2-6

asignación de pines

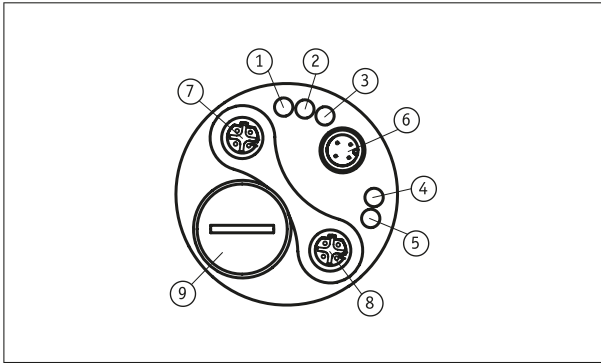
■ Interfaz

Señal	PIN
Tx+	1
Rx+	2
Tx-	3
Rx-	4

■ Tensión de servicio

Señal	PIN
+UB	1
nc	2
GND	3
nc	4

■ Conexiones



PROFINET IO

1	LED: enlace 2
2	"LED: error de bus"
3	LED: Error colectivo
4	LED: ENC
5	"LED: enlace 1"
6	Power
7	enlace 2
8	"enlace 1"
9	-

Industria 4.0

En la mayoría de los casos, el intercambio de datos con codificadores rotatorios absolutos se limita al intercambio de datos de proceso. Además de los datos del proceso, los codificadores rotatorios industriales inteligentes Industrial Ethernet ofrecen información adicional que puede evaluarse para la supervisión del estado "Condition Monitoring" y el "Predictive Maintenance":

Datos del proceso	Smart Value	Smart Function
Posición real	Temperatura	Condition-Monitoring
Velocidad	Velocidad límite	Sobrecarga de la aplicación
	Contador de horas de servicio	Duración del servicio
		Asset-Management
		Servido de la red (EPN, EIP)

Pedido

■ Tabla de pedidos

Característica	Datos del pedido	Spezifikation	Complemento
número de revoluciones	A 1 16777216	singleturn 24 bit, Multiturn	sólo con ProFINET
diámetro eje x longitud	B 6x10 10x20 3/8x7/8 1/4x7/8	ø6 mm x 10 mm ø10 mm x 20 mm ø3/8 pulgadas x 7/8 pulgadas ø1/4 in x 7/8 pulgadas	
Tipo de montaje	C M1 M2 M5	brida de sujeción ø 58 mm servobrida ø 58 mm brida cuadrada 63.5 mm (2.5")	
Tipo de protección	D IP65 IP67	IP65 IP67	

■ Clave de pedido

WV5850 - EPN - - - - - S

A
B
C
D

**Volumen del suministro:**

WV5850, Instrucciones breves

**Los accesorios los puede encontrar:**

Prolongación de cable KV04S2
Visión de conjunto, Contraenchufe
Contraenchufe, Tensión de servicio, 4 polos, caja de derivación en ángulo
Contraenchufe, Tensión de servicio, 4 polos, hembrilla
Contraenchufe, Port 1 + Port 2, 4 polos, enchufe acodado
Contraenchufe, Port 1 + Port 2, 4 polos, clavija

www.siko-global.com
www.siko-global.com
Clave de pedido 83091
Clave de pedido 83526
Clave de pedido 87600
Clave de pedido 87601