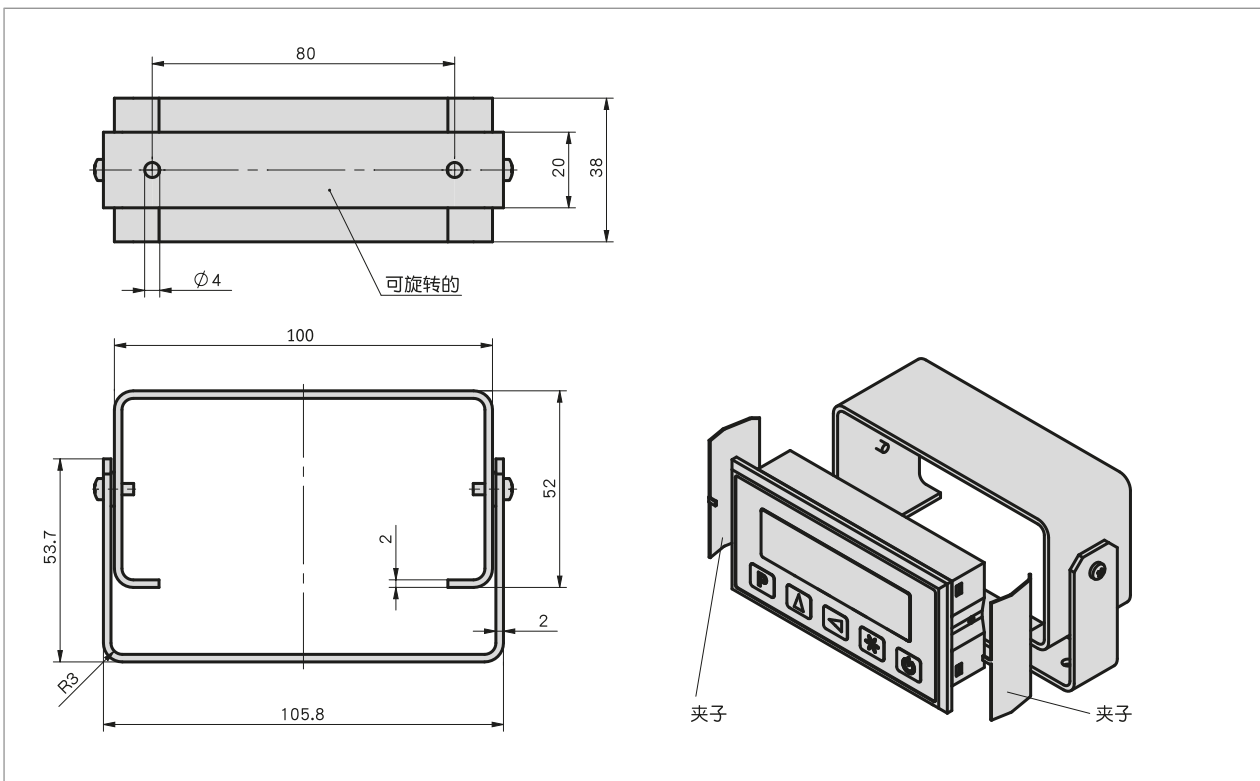


简介

- 用于测量显示器 MA503/2 的坚固的固定把手
- 简便的安装



机械参数

特征	技术数据	补充
材料	钢材发蓝处理	

订购

- 订购号

ZB3005