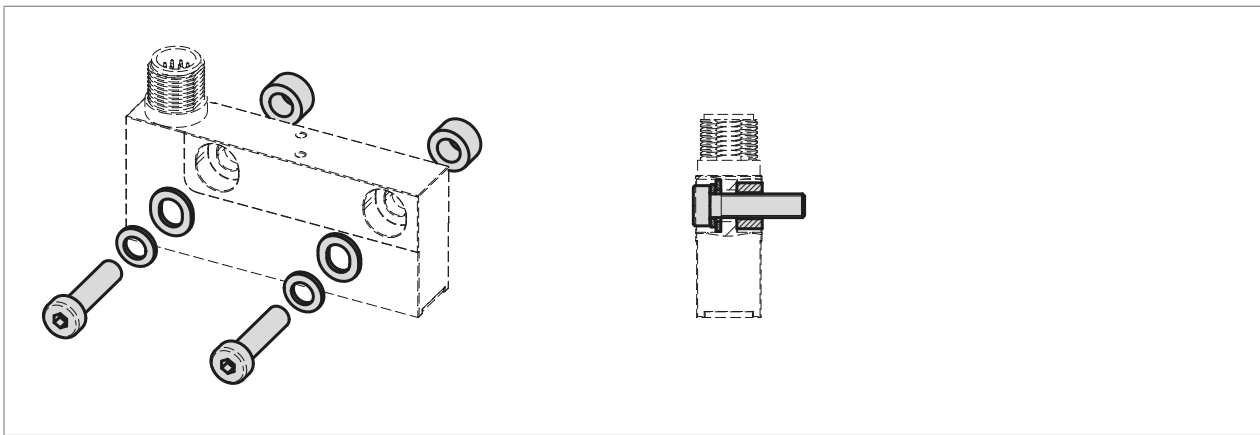
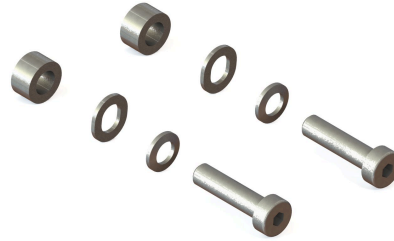


### Profil

- zur sicheren und einfachen Befestigung des MSA111C
- SIL2 konform
- Beschleunigung



### Mechanische Daten

Merkmal	Technische Daten	Ergänzung
Werkstoff	Titan Stahl verzinkt	2x Zylinderschraube, M5x20 DIN 7984 2x Sicherungsscheibe

### Bestellung

- Bestellschlüssel

ZB3053



Lieferumfang:  
ZB3053, Kurzanleitung