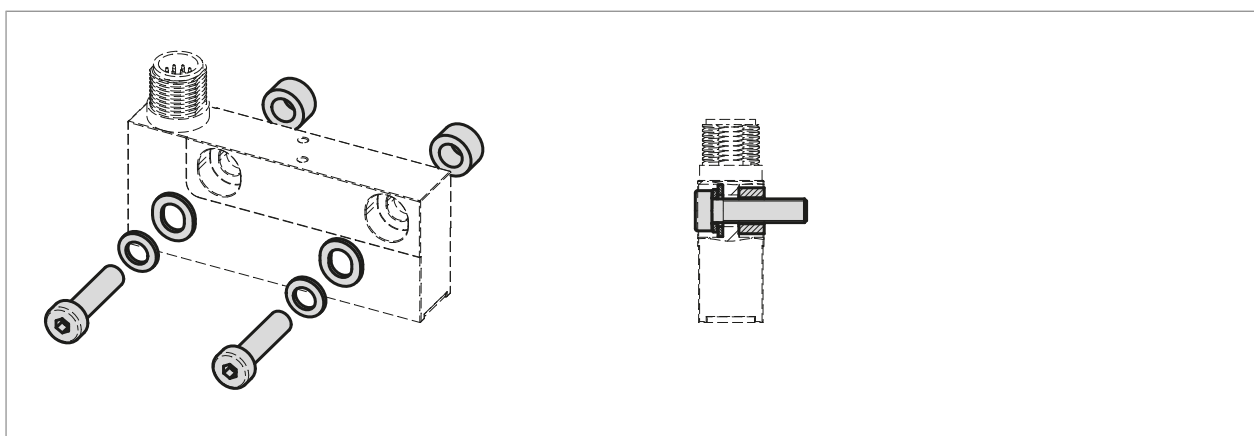


### Profilo

- Per un fissaggio facile e sicuro di MSA111C
- Conformità SIL2
- Accelerazione



### Dati meccanici

Caratteristica	Dati tecnici	Ulteriori informazioni
Materiale	titanio acciaio zincato	2 viti a testa cilindrica, M5x20 DIN 7984 n. 2 rosette di sicurezza

### Ordine

- Codice di ordinazione

ZB3053