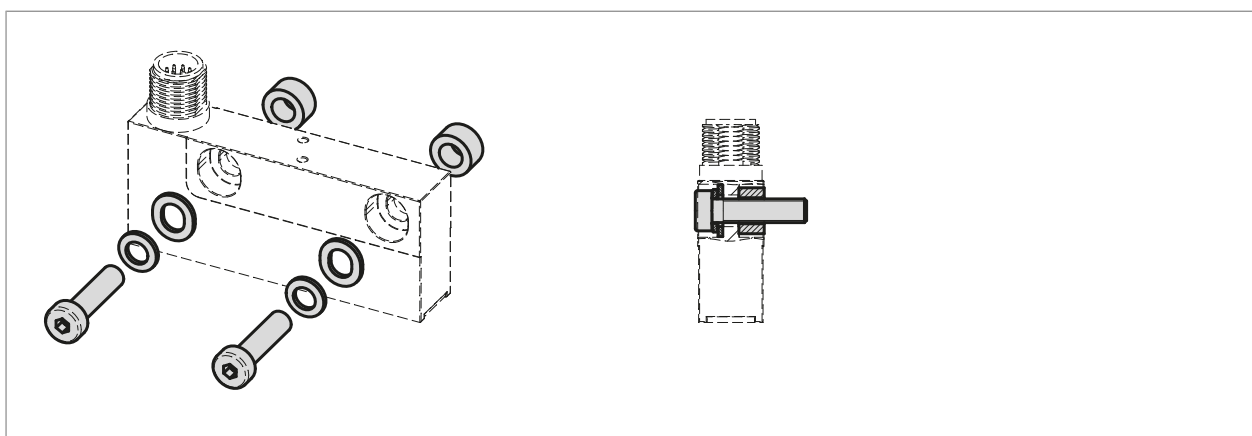


Perfil

- para la fijación segura y sencilla del MSA111C
- SIL2 conforme
- Aceleración



Datos mecánicos

Característica	Datos técnicos	Complemento
Material	titanio	2 tornillos cilíndricos, M5x20 DIN 7984
	acero galvanizado	2 arandelas de seguridad

Pedido

- **Clave de pedido**

ZB3053