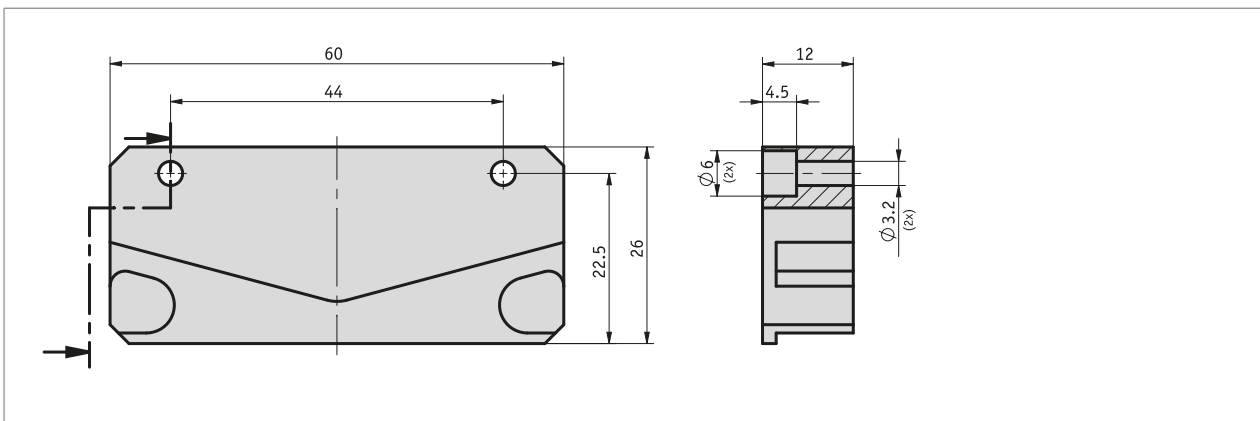
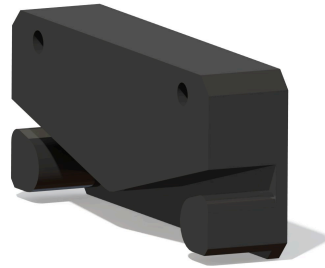


### Profil

- Aide au montage pour bandes magnétiques incrémentales de 10 mm de largeur
- Montage simple des bandes magnétiques
- Adapté aux modèles M, ZM, K des capteurs magnétiques
- Utilisation multiple et facile à intégrer dans les processus de montage existants



### Données mécaniques

Caractéristique	Caractéristiques techniques	Complément
Boîtier	plastique noir	

### Commande

- Clé de commande

ZB3054