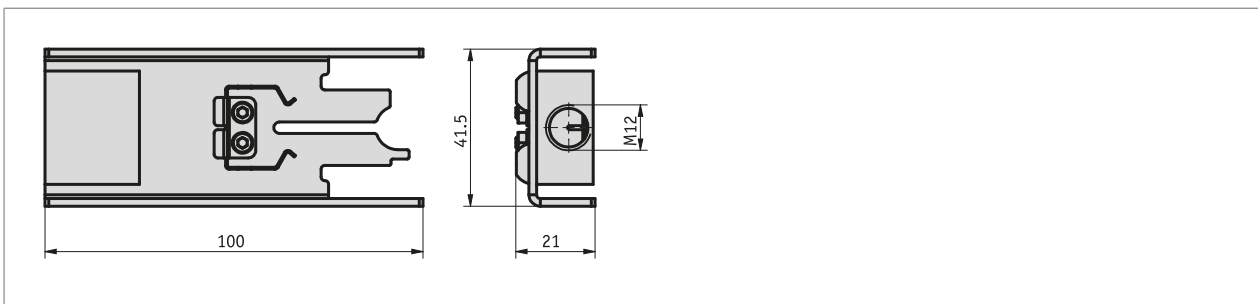


Profil

- Accessoire de montage pour le capteur de déplacement à câble SGH10
- Pour le montage simple du SGH10 dans les vérins soudés
- utilisation flexible pour toutes les formes et les courses de vérin
- Utilisation multiple et facile à intégrer dans les processus de montage existants



Données mécaniques

Caractéristique	Caractéristiques techniques	Complément
Boîtier	acier	acier inoxydable, galvanisé

Commande

- Clé de commande

ZB4004 - ZB4004