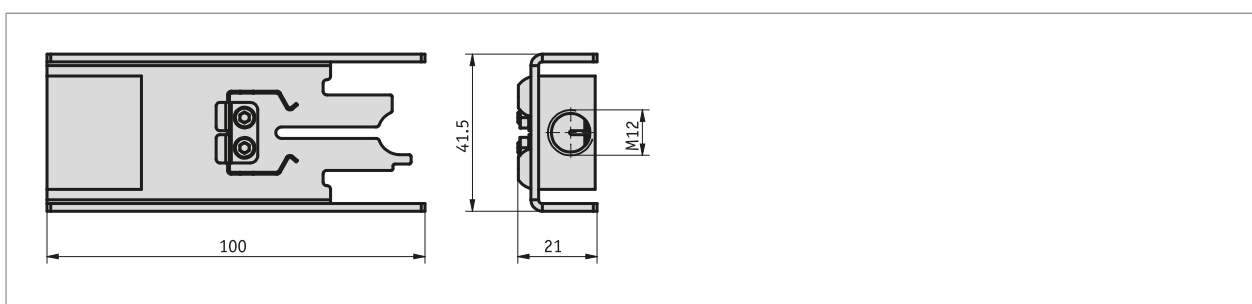
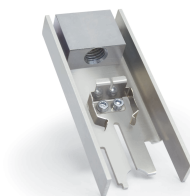


### Profilo

- Ausilio di montaggio per il trasduttore a filo SGH10
- Per un agile montaggio di SGH10 nel cilindro saldato
- Utilizzo flessibile per cilindri di qualsiasi forma e con qualsiasi corsa
- Utilizzi molteplici e facile integrazione in processi di montaggio esistenti



### Dati meccanici

Caratteristica	Dati tecnici	Ulteriori informazioni
Corpo	acciaio	inossidabile, zincato

### Ordine

#### ■ Codice di ordinazione

ZB4004 -