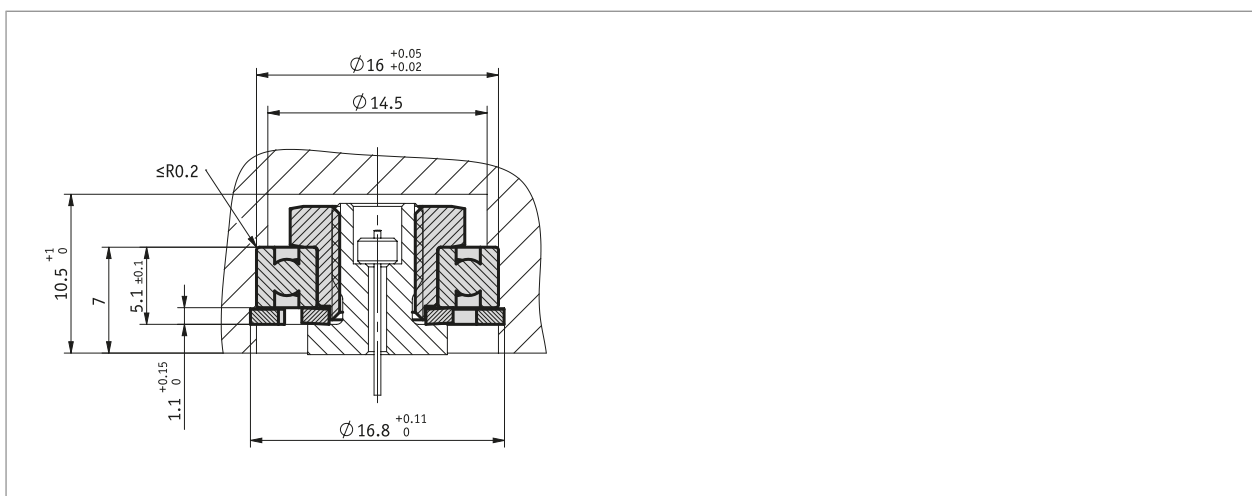
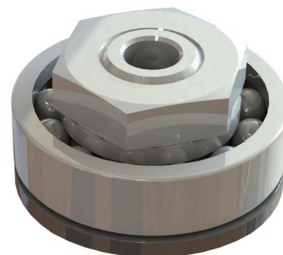


### Profilo

- Per compensare il movimento rotatorio della testa del pistone negli accumulatori a pistone o nei cilindri idraulici
- Adatto per il rilevamento di numeri di giri e di posizioni
- per trasduttori a filo della serie SGH



### Dati meccanici

Caratteristica	Dati tecnici	Ulteriori informazioni
Materiale	acciaio inossidabile	dado
	acciaio temprato	Cuscinetto a sfere a gola profonda
	acciaio per molle	rosetta di sicurezza

### Ordine

- Codice di ordinazione

ZB4009