

# MAQUINARIA AGRÍCOLA Y FORESTAL

## AGRICULTURAL AND

## FORESTRY MACHINERY



### Sensores innovadores para maquinaria agrícola y forestal

SIKO ofrece sensores para la detección de posición lineal y rotativa, así como para la detección de inclinación y velocidad en maquinaria agrícola y forestal.

#### Ventajas:

- Gran flexibilidad y robustez
- Sensores de seguridad hasta PLd y AgPLd
- Tipos de protección elevados hasta IP6K9K
- Rango de temperatura de -40 °C ... +105 °C
- Sensores con homologación E1
- Alta compatibilidad CEM
- Sensores con tecnología PURE.MOBILE
- Centrados al 100% en máquinas móviles



### Innovative sensors for agricultural and forestry machines

SIKO offers sensors for linear and rotary position detection as well as inclination and speed detection in agricultural and forestry machinery.

#### Advantages:

- High flexibility and robustness
- Safety sensors up to PLd and AgPLd
- High protection class up to IP6K9K
- Temperature ranges from -40 °C ... +105 °C
- Sensors with E1 certification
- High electro-magnetic compatibility
- Sensors with PURE.MOBILE technology
- 100% focus on mobile machines

## HITOS DE SIKO

### SIKO MILESTONES

1963

La primera idea de producto: Una rueda manual con pantalla analógica integrada del Dr.-Ing. Günther Wandres.

*The first product idea: a handwheel with an integrated analogue indicator. Dr.-Ing. Günther Wandres founded SIKO GmbH.*



1978

Desarrollo del primer potenciómetro de engranaje para determinar la posición - inicio de la medición electrónica de la posición rotativa absoluta.

*First geared potentiometer for position detection is developed. The start into the electronic absolute rotary position measurement.*



1982

Comienza la era electrónica de la medición de posición. Se desarrollan los indicadores de medición y los primeros codificadores electrónicos de eje hueco.

*The electronic era of position measurement technology begins; Electronic displays and the first electronic hollow shaft encoders are developed.*



1992

Introducción del principio de medición magnético (MagLine) y de los sensores de tracción por cable.

*Introduction of the measuring principle (MagLine) and draw-wire encoders.*



2009

La seguridad ante todo: desarrollo del primer sensor de tracción por cable de seguridad redundante con interfaz analógica.

*Safety first: Development of the first redundant safety draw-wire encoder with analog interface.*



2010

Presentación del primer sensor de energía basado en MEMS para aplicaciones en vehículos industriales que utilizan energías renovables.

*Introduction of the first MEMS-based inclination sensor for applications in mobile machines and renewable energies.*



2016

Presentación de un nuevo sensor de tracción por cable para la medición de la carrera en cilindros hidráulicos y del primer codificador rotatorio de seguridad absoluta con PLd.

*Introduction of a new draw-wire encoder for stroke measurement in hydraulic cylinders as well as the first absolute safety rotary encoder with PLd.*



2020

Presentación del primer sensor de inclinación de seguridad basado en MEMS con PLd. Robusto y con compensación de temperatura.

*Introduction of the first MEMS-based safety inclination sensor with PLd. Robust and with temperature compensation.*



## PERFIL DE LA EMPRESA

### COMPANY PROFILE

#### El éxito global no es una casualidad

Nuestras tecnologías de medición están representadas con éxito en todo el mundo y en todo el sector de la ingeniería mecánica. Alrededor de **60 representaciones** se encargan de la atención directa al cliente y del soporte técnico tanto a nivel nacional como internacional. Las **cinco exitosas filiales** en EE.UU., China, Singapur, Suiza e Italia consolidan la presencia global de SIKO GmbH.

#### Producción en Alemania y Suiza

SIKO apuesta por una producción ajustada que ahorra recursos y que hace realidad los deseos de los clientes a tiempo gracias a la producción bajo demanda. La automatización y el trabajo manual especializado forman parte de nuestros centros de producción en Alemania y Suiza. En resumen, SIKO es Made in Germany y Swiss Made.



#### Productos y soluciones

SIKO está especializada en productos y soluciones de alta calidad para la industria, la ingeniería mecánica estática y la maquinaria móvil:

**Sensores lineales:** Codificadores lineales sin rodamientos (MagLine), codificadores de tracción de cable y sensores de posición para cilindros hidráulicos

**Sensores rotativos:** Codificadores rotatorios sin rodamientos (MagLine), codificadores rotatorios y sensores de inclinación

**Sistema de posicionado:** Indicadores de posición y accionamientos de posicionado mecánicos y electrónicos

#### Soluciones a medida

#### Global success is no coincidence

*Our measuring technologies are successfully represented worldwide and in the entire mechanical engineering sector. Approx. 60 representatives ensure direct service and technical support for our customers, both nationally and internationally. Our 5 successful subsidiaries in the USA, China, Singapore, Switzerland and Italy strengthen the global presence of SIKO GmbH.*

#### Production in Germany and Switzerland

*SIKO relies on resource-saving lean production, which implements customer requirements on time thanks to on-demand production. Automated and specialized manual work are carried out at our production sites in Germany and Switzerland. In short, SIKO is Made in Germany and Swiss Made.*



#### Products and Solutions

*SIKO specializes in high-quality products and solutions for industry, mechanical engineering and mobile machines:*

**Linear sensors:** *Bearingless linear encoders (MagLine), draw-wire encoders and position sensors for hydraulic cylinders*

**Rotary sensors:** *Bearingless rotary encoders (MagLine), encoders and inclination sensors*

**Positioning systems:** *Mechanical and electronic position indicators and positioning drives*

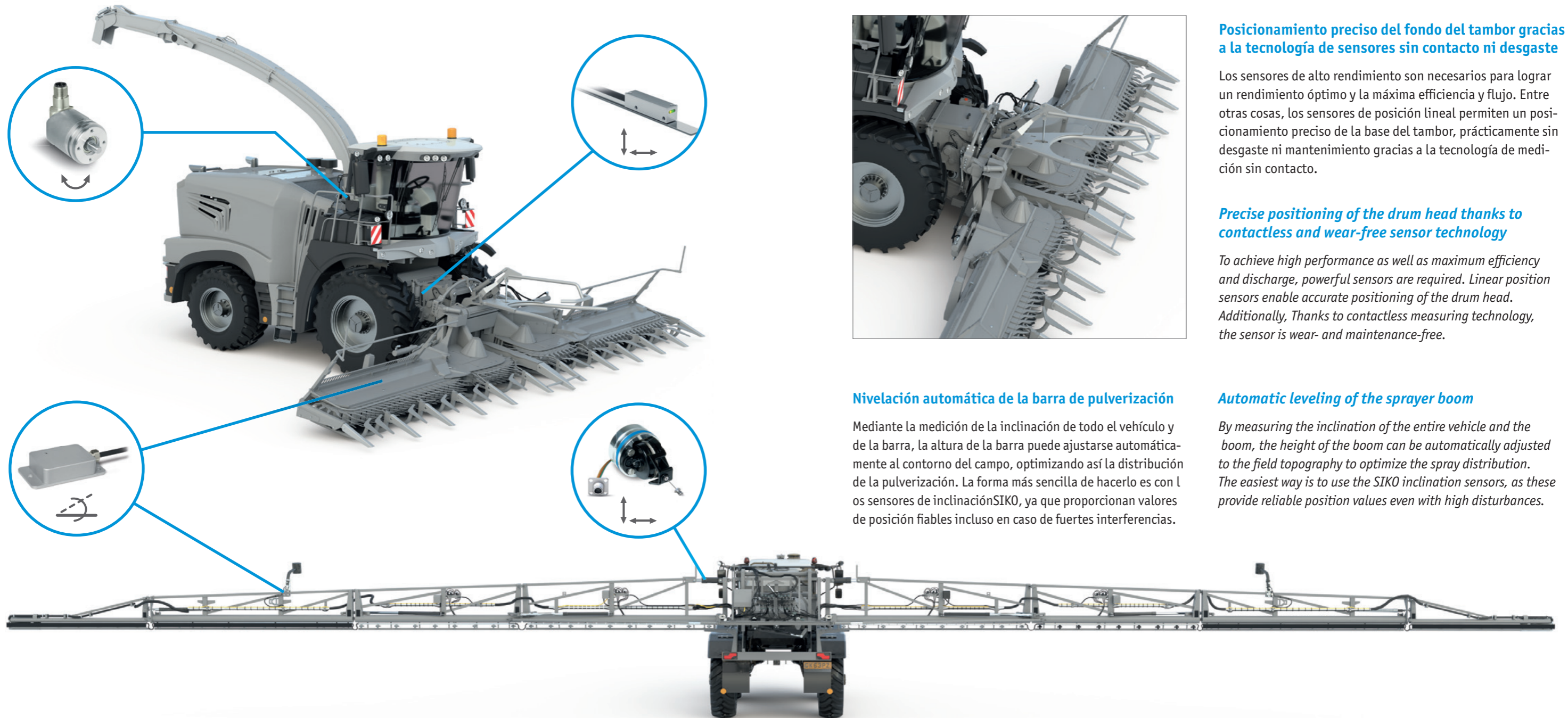
#### Customized solutions

# MÁQUINAS AGRÍCOLAS

## AGRICULTURAL MACHINERY

La maquinaria agrícola debe funcionar siempre a pleno rendimiento y con la máxima eficiencia en las condiciones ambientales más duras. Al mismo tiempo, las máquinas deben ser versátiles y capaces de dominar una gran variedad de tareas. Para garantizarlo, SIKO desarrolla sensores que ofrecen la máxima **robustez, precisión y seguridad**. Con los sensores de posición de SIKO, la maquinaria agrícola está preparada para los retos del futuro.

*Agricultural machinery must always ensure full performance and maximum efficiency under the toughest environmental conditions. At the same time, the machines must be flexible and meet the multiple challenges. To ensure this, SIKO develops sensors with high **robustness, precision, and safety**. With position sensors from SIKO, agricultural machines are ready for the challenges of the future.*

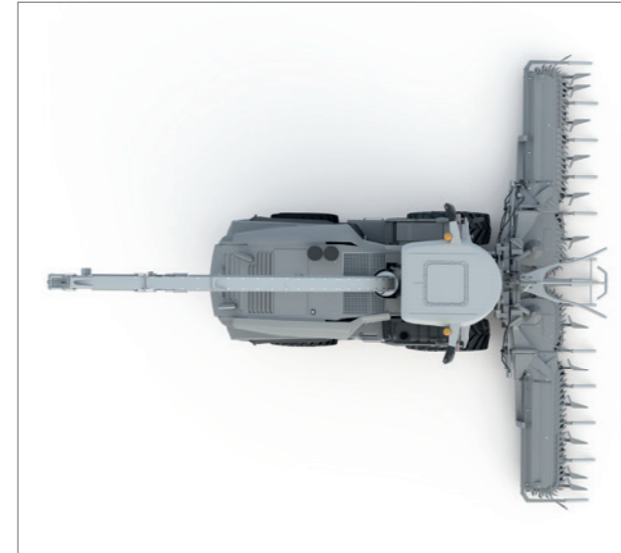


### Funcionamiento diurno y nocturno Detección precisa y fiable del ángulo de giro

La maquinaria agrícola sólo puede conducirse con precisión y mantenerse en la pista si el ángulo de giro se mide con exactitud. Los sistemas de medición rotativos y lineales de SIKO miden movimientos y ángulos de forma fiable y segura para garantizar la disponibilidad día y noche.

### Working at day and night – Precise and safe steering wheel detection

*Agricultural machinery can only be precisely navigated and kept on track if the steering angle is measured accurately. SIKO's rotary and linear measuring systems measure movements and angles reliably and safely to ensure high availability day and night.*

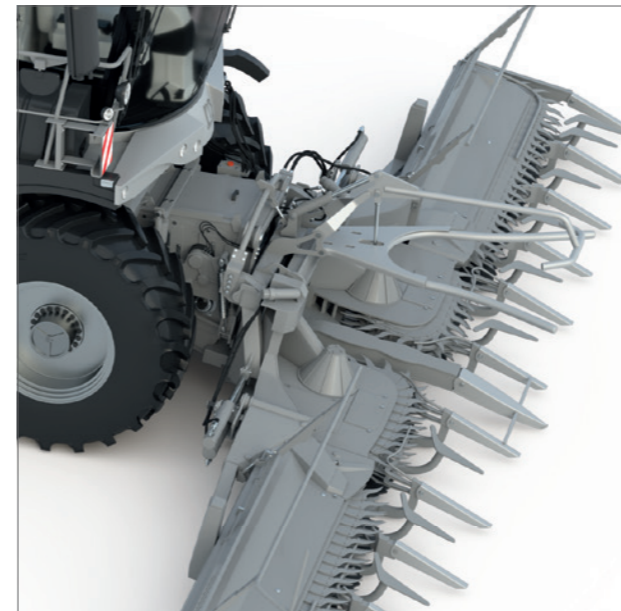


### Posicionamiento preciso del fondo del tambor gracias a la tecnología de sensores sin contacto ni desgaste

Los sensores de alto rendimiento son necesarios para lograr un rendimiento óptimo y la máxima eficiencia y flujo. Entre otras cosas, los sensores de posición lineal permiten un posicionamiento preciso de la base del tambor, prácticamente sin desgaste ni mantenimiento gracias a la tecnología de medición sin contacto.

### Precise positioning of the drum head thanks to contactless and wear-free sensor technology

*To achieve high performance as well as maximum efficiency and discharge, powerful sensors are required. Linear position sensors enable accurate positioning of the drum head. Additionally, thanks to contactless measuring technology, the sensor is wear- and maintenance-free.*



### Nivelación automática de la barra de pulverización

Mediante la medición de la inclinación de todo el vehículo y de la barra, la altura de la barra puede ajustarse automáticamente al contorno del campo, optimizando así la distribución de la pulverización. La forma más sencilla de hacerlo es con los sensores de inclinación SIKO, ya que proporcionan valores de posición fiables incluso en caso de fuertes interferencias.

### Automatic leveling of the sprayer boom

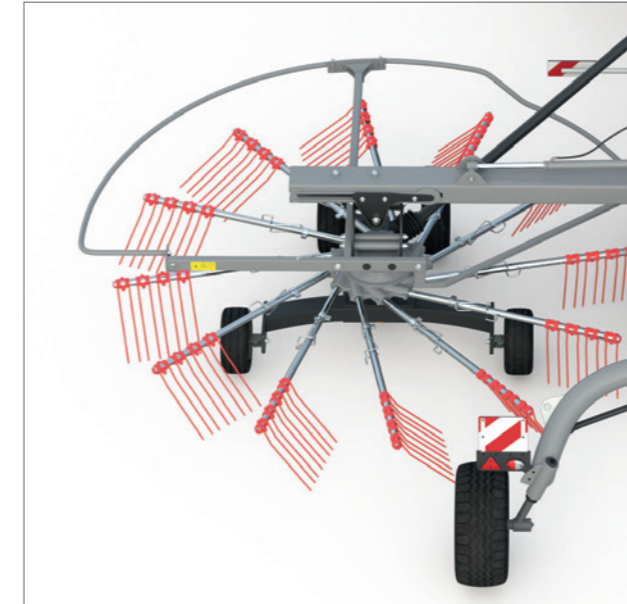
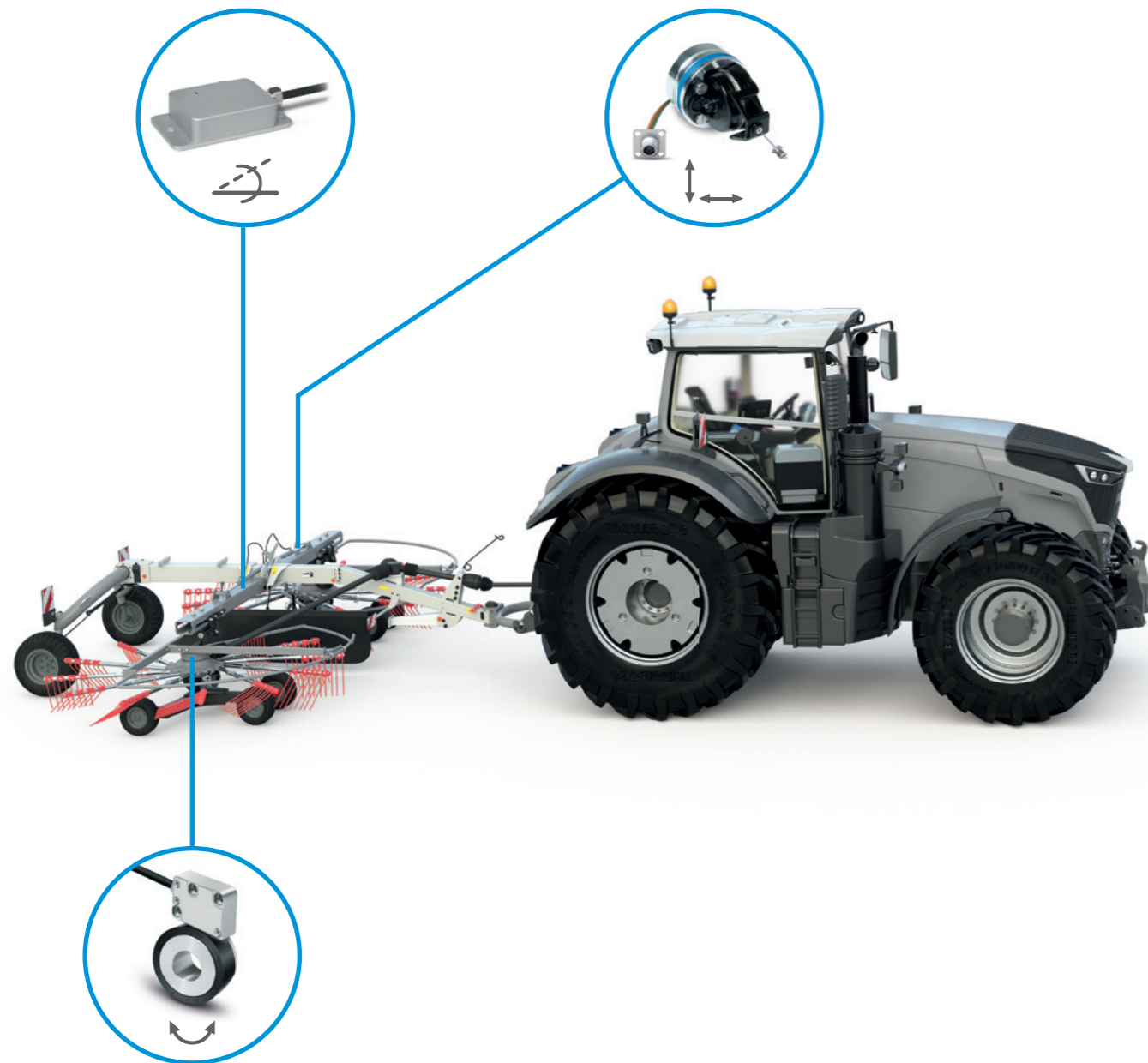
*By measuring the inclination of the entire vehicle and the boom, the height of the boom can be automatically adjusted to the field topography to optimize the spray distribution. The easiest way is to use the SIKO inclination sensors, as these provide reliable position values even with high disturbances.*

# ACCESORIOS PARA MAQUINARIA AGRÍCOLA

## AGRICULTURAL MACHINERY ATTACHMENTS

Tratamiento del suelo, hilerar y voltear son sólo algunas de las muchas aplicaciones de los accesorios para maquinaria agrícola. Los requisitos de robustez, fiabilidad y seguridad son tan variados como las tareas a realizar. Los sensores de posición SIKO han sido desarrollados para cumplir estos requisitos. Al mismo tiempo, nuestras soluciones de sensores ayudan a implementar conceptos de máquina innovadores y a trabajar en el futuro de forma más eficiente, rentable y eficiente.

*Tillage implements, seed drills, rakes and tedders are just a few of the many applications of attachments for agricultural machinery. As versatile as their tasks are the requirements regarding robustness, reliability and safety. SIKO position sensors have been developed to meet these requirements. At the same time, our sensor solutions help to implement innovative machine concepts in order to work more efficiently, more profitably and more powerfully in the future.*



### Soluciones innovadoras de sensores para hileradoras eléctricas

Nuestros codificadores magnéticos sin rodamientos optimizan las hileradoras con accionamientos eléctricos. Miden el sentido de giro y la velocidad sin contacto, integrados en el accionamiento de par o en el eje de salida para ahorrar espacio. Una regulación inteligente de la velocidad permite que cada rotor reaccione individualmente a su cultivo verde: la combinación perfecta para obtener resultados óptimos.

### Innovative sensor solutions for electric rakes

*The bearingless magnetic encoders enhance electric-drive rakes. They measure the direction of rotation and speed without contact, compactly integrated in the torque drive to save space or on the output shaft. Efficient speed control enables an individual response on each rotor to grass material – the perfect combination for an optimal result.*



### El posicionamiento preciso aumenta la eficiencia y la sostenibilidad durante el trabajo en el campo

Como los implementos tienen que trabajar eficientemente en cualquier superficie, también debe ser posible adaptar flexiblemente la anchura de trabajo a las distintas condiciones. Para corregir automáticamente la presión de descarga y proteger el suelo, los sensores lineales SIKO ayudan a posicionar los cilindros hidráulicos de forma sencilla y precisa.

### Precise positioning increases efficiency and sustainability during field work

*Since attachments have to work efficiently on any surface, it must also be possible to flexibly adjust the working width to the conditions. For the automatic correction of the relief pressure and to protect the surface, SIKO linear sensors help to position the hydraulic cylinders easily and precisely.*



### Sensores robustos para controlar con precisión la inclinación de las aletas

Mediante el uso de sensores de inclinación o lineales, la posición de las piezas de las aletas o los rotores puede controlarse de forma sencilla y precisa. Como los sensores no tienen piezas mecánicas móviles, son extremadamente robustos y están protegidos de forma óptima contra las condiciones ambientales adversas.

### Robust sensors for precise tilt monitoring of the wings

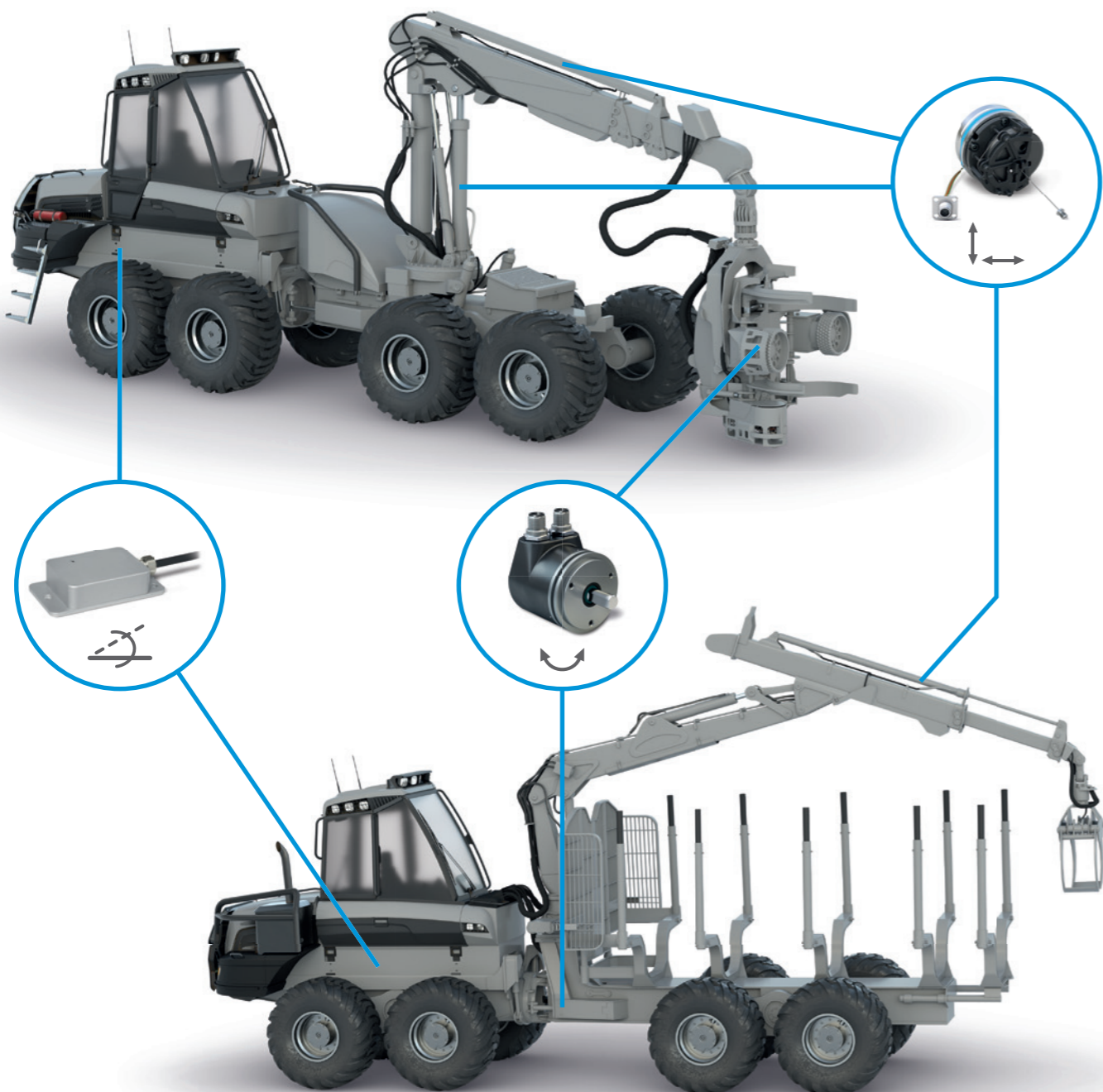
*By using inclination or linear sensors, the position of the wings or rotors can be monitored easily and precisely. Since the sensors have no moving mechanical parts, they are extremely robust and optimally protected against the harsh environmental conditions.*

# MÁQUINAS FORESTALES

## FORESTRY MACHINERY

Las máquinas forestales están expuestas a condiciones extremas en su uso diario. Un amplio rango de temperaturas, golpes y vibraciones, así como una elevada carga de polvo, suponen grandes retos para la máquina y sus componentes. Los sensores de SIKO se caracterizan especialmente por su gran robustez y fiabilidad, contribuyendo así a minimizar los tiempos de parada y a aumentar la productividad en la tala de madera.

*Forestry machines are exposed to extreme conditions in their daily use. A wide temperature range, shocks and vibration, as well as high dust exposure pose a great challenge to the machine and their components. Sensors from SIKO are particularly characterized by high robustness and reliability and thus help to minimize downtimes and increase the productivity of the timber harvest.*

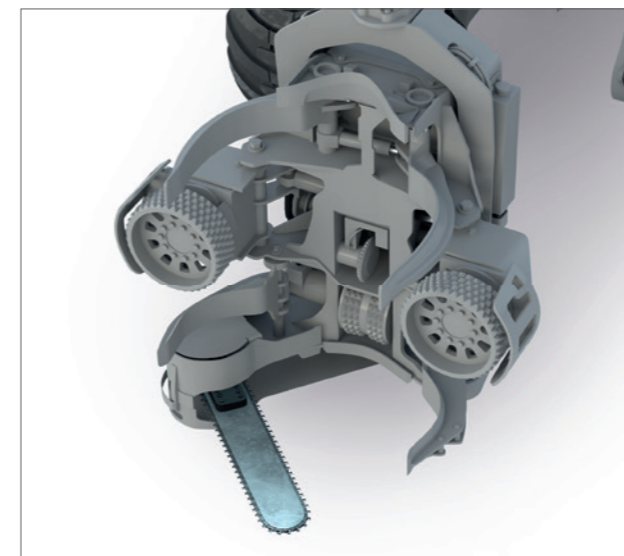


### Compensación de inclinación y retroalimentación del cabrestante

Las máquinas forestales se mueven a menudo al límite en pendientes pronunciadas. Nuestros sensores dinámicos de inclinación proporcionan datos importantes para los sistemas de asistencia de grúas y tracción. Gracias al innovador algoritmo de fusión de sensores, esto se hace libre de cualquier variable de perturbación.

### Tilt compensation and winch feedback

*Particularly on steep slopes, forestry machines are often moved to their limits. Dynamic inclination sensors provide important data for crane tilt and auxiliary traction systems. Thanks to innovative sensor fusion algorithm, it is even free of any disturbances.*



### Medición precisa de la madera

Tanto si se trata de medir la longitud, el diámetro del tronco, la velocidad de avance o la velocidad de la sierra: con los sensores de SIKO se pueden asignar de forma fiable todas las funciones del cabezal procesador.

### Precise wood measurement

*Whether length measurement, log diameter, feedrate or sawing speed: With sensors from SIKO, all functions of the harvester head can reliably be mapped.*



### Detección de la posición de la grúa y el telescopio

Los datos precisos de los sensores son la base de los modernos sistemas de control de grúas. Los sensores SGH de SIKO, totalmente integrados en el cilindro hidráulico, no sólo son resistentes a las vibraciones, sino que también están óptimamente protegidos contra interferencias externas como ramas y polvo.

### Position detection of crane and telescope

*Accurate sensor data is the basis for modern crane tip control systems. SIKO's SGH sensors, which are fully integrated into the hydraulic cylinder, are not only tolerant to vibrations but also optimally protected against external disturbances such as branches and dust.*

# MEDICIÓN DE POSICIÓN SEGURA Y FIABLE

## SAFE & RELIABLE POSITION MEASUREMENT

Las máquinas móviles ya cumplen un gran número de funciones y procesos de trabajo complejos, y el uso de sensores funcionalmente seguros es esencial para garantizar la seguridad de las personas y el medio ambiente, independientemente de si miden la posición, la velocidad o la inclinación, movimientos lineales o giratorios - como uno de los fabricantes líderes de sensores funcionalmente seguros para máquinas móviles, le ofrecemos siempre el sensor SIKO adecuado para su aplicación.

*Mobile machines already perform multiple complex functions and work processes. To ensure the safety of people and the environment, the use of functionally safe sensors is mandatory. Whether position, speed or inclination measurement; whether linear or rotative movements - As one of the leading suppliers of functionally safe sensors for mobile machines, we always offer you the right SIKO sensor for your application.*

### Diseño de hardware redundante

Gracias al diseño redundante conforme a CAT3 y al diseño mecánico seguro, los sensores están predestinados para su uso en aplicaciones críticas para la seguridad. Por lo tanto, los sensores pueden utilizarse en aplicaciones hasta el nivel de rendimiento d (PLd&AgPLd).

### Redundant hardware design

*Due to the redundant design according to CAT3 as well as a safe mechanical design, the sensors are predestined for use in safety-critical applications. Therefore, the sensors can be used in applications up to Performance Level d (PLd & AgPLd).*

### Concepto de seguridad innovador

El innovador concepto de seguridad, certificado conforme a SIL2 (IEC61508), permite una medición segura de la posición con el diseño más compacto posible. Los sensores SIKO con diseño monocanal también son adecuados para su uso en aplicaciones críticas para la seguridad hasta el nivel de rendimiento d (PLd&AgPLd).

### Innovative safety concept

*The innovative safety concept, which has been certified according to SIL2 (IEC61508), enables safe position measurement with the most compact design. Thus, SIKO sensors are suitable for use in safety-critical applications up to Performance Level d (PLd & AgPLd) even with single-channel design.*



#### Créditos de las imágenes

Página 1  
Maquinaria agrícola (modificada), © Agustín Orduna - istockphoto.com  
Cosechadora (modificada), © AVTG - istockphoto.com  
Tractor (modificada), © valio84sl - istockphoto.com  
Máquina forestal (modificada), © Reimphoto - istockphoto.com

#### Photo Credits

Page 1  
Agricultural machinery (modified), © Agustín Orduna - istockphoto.com  
Combine harvester (modified), © AVTG - istockphoto.com  
Tractor (modified), © valio84sl - istockphoto.com  
Forestry machine (modified), © Reimphoto - istockphoto.com

# SENSORES DESARROLLADOS PARA MÁQUINAS MÓVILES

## SENSORS DEVELOPED FOR MOBILE MACHINES

Ya se trate de calor, frío, golpes, vibraciones, agua, barro o polvo, las máquinas móviles deben funcionar de forma fiable en todas las condiciones. Para garantizarlo, se necesitan sensores que registren y proporcionen datos de forma permanente, incluso en las condiciones más duras. SIKO ha desarrollado la tecnología PURE.MOBILE para estas situaciones.

*Heat, cold, shock, vibration, water, mud or dust - mobile machines must work reliably under all conditions. To ensure this, the machines need sensors that detect and provide data continuously even under the harshest conditions. To acquire and send this data, SIKO has developed PURE.MOBILE technology.*

### Las ventajas de la tecnología PURE.MOBILE

- Diseñado y desarrollado al 100% para la detección de la posición en máquinas móviles
- Todos los sensores también están disponibles en versiones seguras hasta el nivel de rendimiento (PLd&AgPLd)
- Clases de protección hasta IP6K9K
- Rango de temperatura ampliado: -40...+85 °C (opcional: +105 °C)
- Alta compatibilidad VEM
- Certificación/Conformidad E1(UNECER10)

### The advantages of the PURE.MOBILE technology

- Designed and developed 100% for position detection in mobile machines
- All sensors are available in a Safety version up to Performance Level d (PLd & AgPLd)
- Protection class up to IP6K9K
- Extended temperature range: -40 ... +85 °C (Optional: +105 °C)
- High EMC compatibility
- E1 (UN ECE R10) certified / compliant

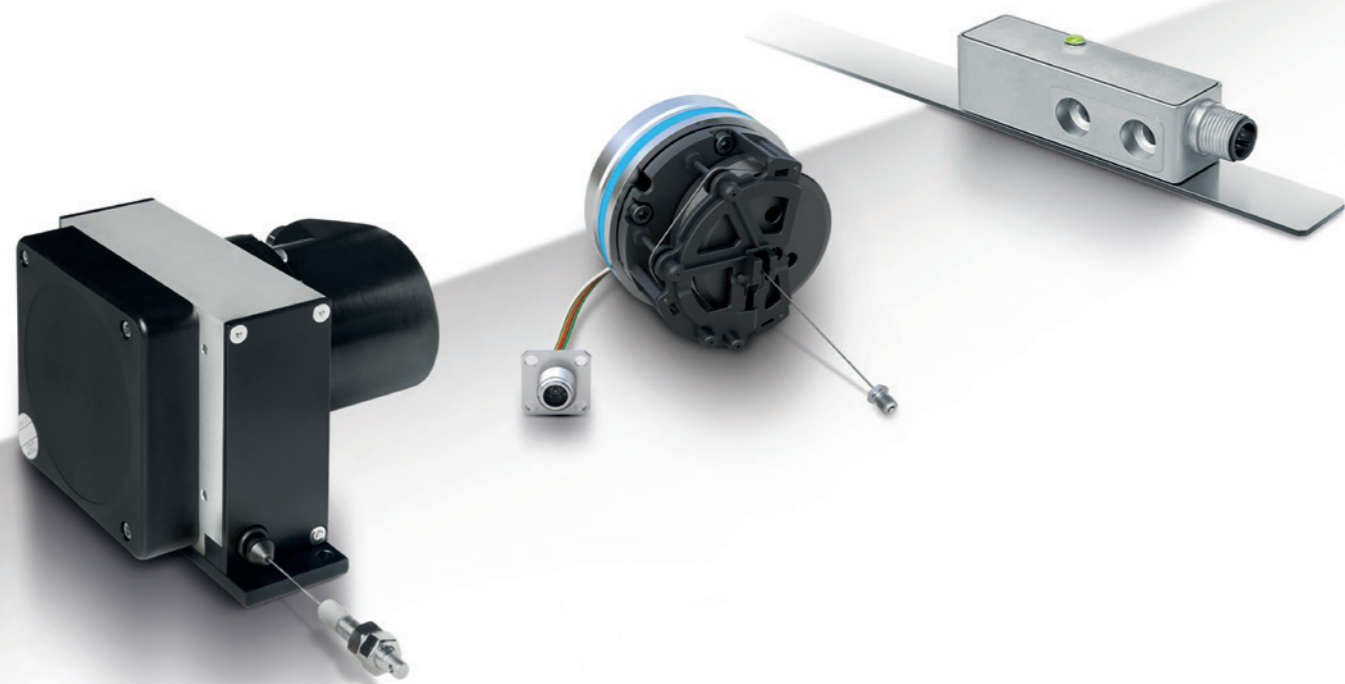
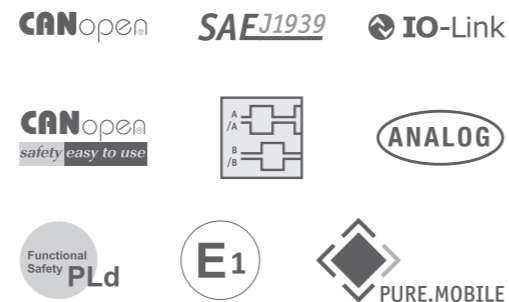


## SENSORES LINEALES

### LINEAR SENSORS

Nuestros sensores de posición lineal ofrecen un rendimiento excepcional y proporcionan resultados precisos incluso en las condiciones más adversas. Con los sensores de tracción por cable y los sensores sin rodamientos, ofrecemos una amplia gama y diferentes tecnologías para la medición de la posición lineal y la velocidad, incluidos los primeros sensores de tracción por cable del mundo que pueden integrarse completamente en el cilindro (sensores SGH) desde 2015.

*Our linear position sensors offer outstanding performance and precise results even under the harshest conditions. With draw-wire encoders and bearing less encoders, we offer a wide range and different technologies for linear position and speed measurement. Since 2015, the world's first draw-wire sensors that can be fully integrated into hydraulic cylinders (SGH sensors) are part of our product portfolio.*



## SENSORES DE TRACCIÓN POR CABLE

### DRAW-WIRE ENCODERS

Gracias a décadas de experiencia, tanto los sensores de tracción por cable como los sensores SHG de SIKO, que están totalmente integrados en el cilindro, han sido especialmente desarrollados para el uso pesado en máquinas móviles, y su diseño compacto los hace ideales para su uso en maquinaria agrícola y forestal.

*Thanks to decades of experience, the draw-wire encoders and the SGH sensors, which can be fully integrated into the cylinder, from SIKO have been specially developed for use in mobile machines. The compact design predestines them for use in agricultural and forestry machines.*

#### Ventajas de los sensores de tracción por cable

- Longitudes de medición de 600 ... 15.000 mm
- Robustez de uso incluso en condiciones de humedad y suciedad
- Variante de seguridad para aplicaciones hasta el nivel de rendimiento d (PLd&AgPLd)

#### Advantages draw-wire encoders

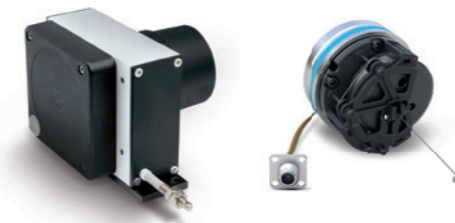
- Measuring range from 600 ... 15000 mm
- Robust even under wet and dirty conditions
- Safety versions for applications up to Performance Level d (PLd & AgPLd)

#### Ventajas de los sensores de posición para cilindros hidráulicos

- Longitudes de medición hasta 5.000 mm
- Clase de protección hasta IP6K9K
- Puede integrarse totalmente en el cilindro

#### Advantages Position sensors for hydraulic cylinders

- Measuring range up to 5.000mm
- Protection class up to IP6K9K
- Fully integrable into the cylinder



## CODIFICADOR LINEAL SIN RODAMIENTOS | MAGLINE

### BEARINGLESS LINEAR ENCODERS | MAGLINE

Los codificadores lineales magnéticos de SIKO proporcionan valores de medición precisos y se caracterizan por su alta fiabilidad. El principio de medición completamente sin contacto permite un diseño muy compacto y hace que los sensores sean especialmente robustos en condiciones ambientales adversas.

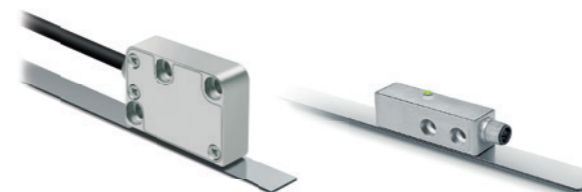
*SIKO's magnetic linear encoders provide precise measured values and are characterized by their high reliability. The completely contactless measuring principle enables a very compact design and makes the sensors particularly robust against harsh environmental conditions.*

#### Especificaciones y ventajas

- Longitudes de medición hasta máx. 100 m
- Tecnología absolutamente libre de desgaste
- Insensible al polvo, la humedad, los aceites, las grasas, etc.
- Prácticamente sin mantenimiento
- Resistente a golpes y vibraciones
- Alta precisión y reproducibilidad del sistema

#### Specifications & advantages

- Measuring lengths up to 100 m
- Absolutely wear-free technology
- Insensitive to dust, moisture, oils, grease, etc.
- Almost maintenance-free
- Robust to shock and vibrations
- High system accuracy and reproducibility

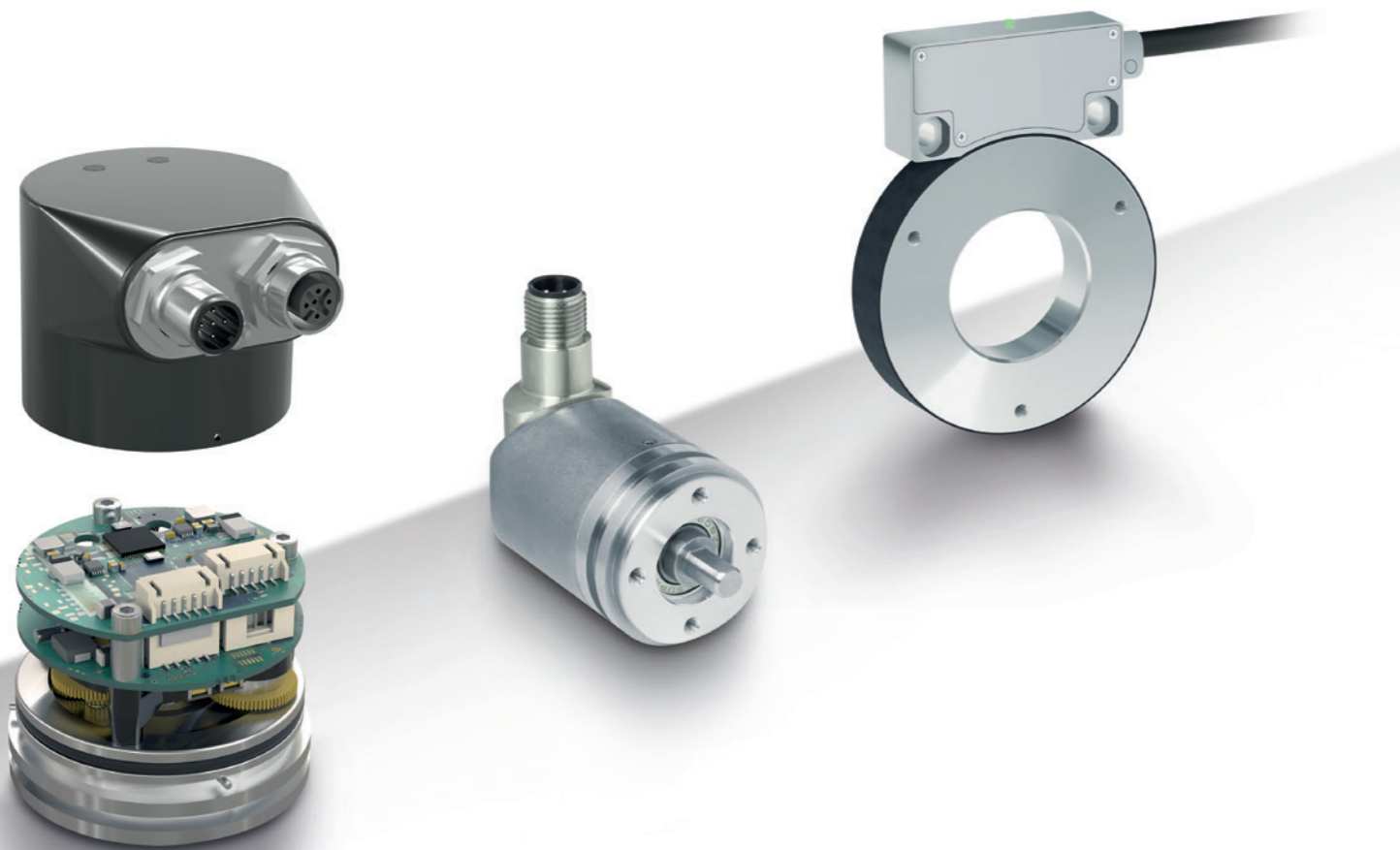
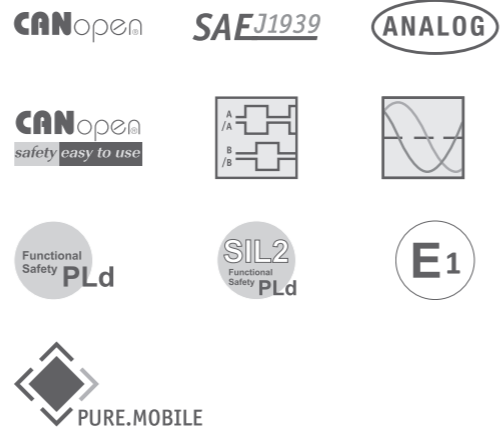


# SENSORES ROTATIVOS

## ROTARY SENSORS

Además de la medición de posiciones y ángulos, los sensores rotativos de SIKO ofrecen una amplia gama de características diferentes y, por lo tanto, se pueden adaptar de forma flexible a sus necesidades, ya sea para aplicaciones pesadas, de seguridad u onshore/offshore: los sensores convencerán por su robustez, fiabilidad y seguridad.

*In addition to position and angle measurement, SIKO's rotary encoders offer a wide range of different features and thus can be flexibly adapted to your needs. Whether for heavy-duty, safety or onshore/offshore applications, the sensors convince with their robustness, reliability and safety.*



# CODIFICADORES ROTATORIOS

## ROTARY ENCODERS

Los codificadores rotatorios compactos y extremadamente robustos ofrecen la solución óptima para la medición precisa y segura de la posición giratoria. Su diseño exclusivo los hace ideales para entornos difíciles en aplicaciones de seguridad crítica.

*The compact and extremely robust rotary encoders are the perfect solution for accuracy and reliable position measurement. Thanks to the unique design the sensors are suitable for the rough usage in safety-critical applications.*

### Especificaciones y ventajas

- Sistema de medición absoluta sin pilas
- Variante Single y Multiturn
- Resistente a golpes y vibraciones
- Tipo de protección hasta IP6K9K
- Variantes de seguridad para aplicaciones hasta el nivel de rendimiento d (PLd&AgPLd)
- Homologación E1 (UN ECE R10)
- Sensores disponibles para aplicaciones offshore

### Specifications & advantages

- Absolute battery less measuring system
- Single- and multiturn version
- High shock and vibration resistance
- Protection class up to IP6K9K
- Safety versions for applications up to Performance Level d (PLd & AgPLd)
- E1 (UN ECE R10) certification
- Sensors for offshore applications available



# CODIFICADORES SIN RODAMIENTOS | MAGLINE

## BEARING-LESS ENCODERS | MAGLINE

Las soluciones de codificadores sin rodamientos son la alternativa ideal a los sistemas de codificadores rotatorios, especialmente cuando la posición debe medirse con precisión en aplicaciones con espacio de instalación limitado.

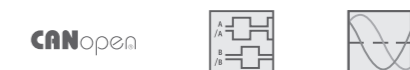
*The bearing less encoder solutions are the perfect alternative to rotary encoders, especially, if position has to be measured precisely and reliably even in applications with limited installation space.*

### Especificaciones y ventajas

- Sistema de medición absoluto sin desgaste
- Precisión y reproducibilidad del sistema muy elevadas
- Integración flexible en todo el sistema
- Variantes de seguridad para aplicaciones hasta el nivel de rendimiento d (PLd&AgPLd)

### Specifications & advantages

- Absolute wear-free measuring system
- High system accuracy and reproducibility
- Flexible integration into overall system
- Safety versions for applications up to Performance Level d (PLd & AgPLd)



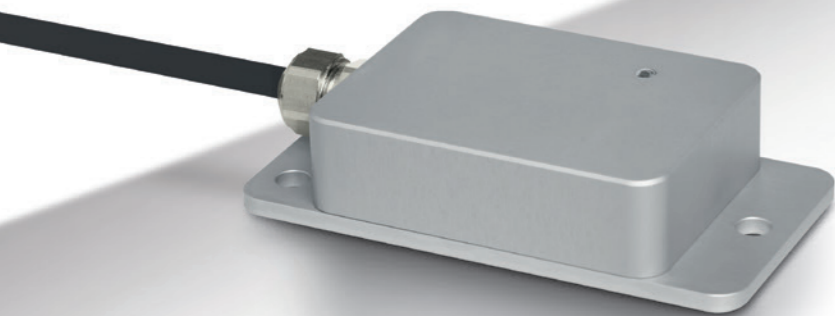


## SENSORES DE INCLINACIÓN

### INCLINATION SENSORS

A diferencia de otros sensores rotativos, los sensores de inclinación miden el ángulo en relación con la atracción gravitatoria de la Tierra. Por tanto, los sensores de inclinación pueden utilizarse en una amplia gama de aplicaciones y, al no llevar ningún componente mecánico, prácticamente no sufren desgaste ni requieren mantenimiento. Además, los sensores de inclinación también pueden montarse fuera del punto de giro, lo que facilita su integración en el conjunto del sistema.

*Compared to other rotary encoders, inclination sensors measure the angle in relation to the earth's gravitational force. The fields of application of inclination sensors are diverse. Since no mechanical components are used, inclination sensors are almost wear- and maintenance free. In addition, inclination sensors can also be mounted outside the pivot point, which simplifies integration into the overall system.*



## SENSORES ESTÁTICOS DE INCLINACIÓN

### STATIC INCLINATION SENSORS

Si se trata de medir inclinaciones de forma precisa y, sobre todo, fiable, incluso en condiciones ambientales adversas, los sensores de inclinación de SIKO ofrecen la solución adecuada.

*If inclinations have to be measured precisely and, above all, reliably even under harsh environmental conditions, SIKO inclination sensors offer the right solution.*

#### Especificaciones y ventajas

- Variantes de 1 y 2 ejes disponibles
- Variantes de seguridad para aplicaciones hasta Performance-Level d (PLd&AgPLd)
- Tipo de protección hasta IP6K9K
- Con compensación de temperatura
- Conforme a E1 (UN ECE R10)
- Filtro de paso bajo configurable

#### Specifications & advantages

- 1 and 2 axis version available
- Safety versions for applications up to Performance Level d (PLd & AgPLd)
- Protection class up to IP6K9K
- Temperature compensated
- E1 (UN ECE R10) conform
- Configurable low pass filter



## SENSORES DINÁMICOS DE INCLINACIÓN (IMU)

### DYNAMIC INCLINATION SENSORS

Gracias a la innovadora fusión de sensores, también podrá obtener valores de inclinación precisos y estables en aplicaciones dinámicas. Esto es posible combinando los valores de aceleración e inclinación con ayuda de nuevos algoritmos de filtrado.

*Thanks to innovative sensor fusion, you get precise and stable inclination values even in dynamic applications. This is possible by combining acceleration and inclination values using new filter algorithms.*

#### Especificaciones y ventajas

- Variantes de 1 y 2 ejes disponibles
- Algoritmos de filtro configurables (Kalman, Butterworth y „críticamente amortiguado“)
- Tipo de protección hasta IP6K9K
- Con compensación de temperatura
- Certificado E1(UN ECE R10)

#### Specifications & advantages

- 1 and 2 axis version available
- Configurable filter algorithms (Kalman, Butterworth and "critically damped")
- Protection class up to IP6K9K
- Temperature compensated
- E1 (UN ECE R10) certified

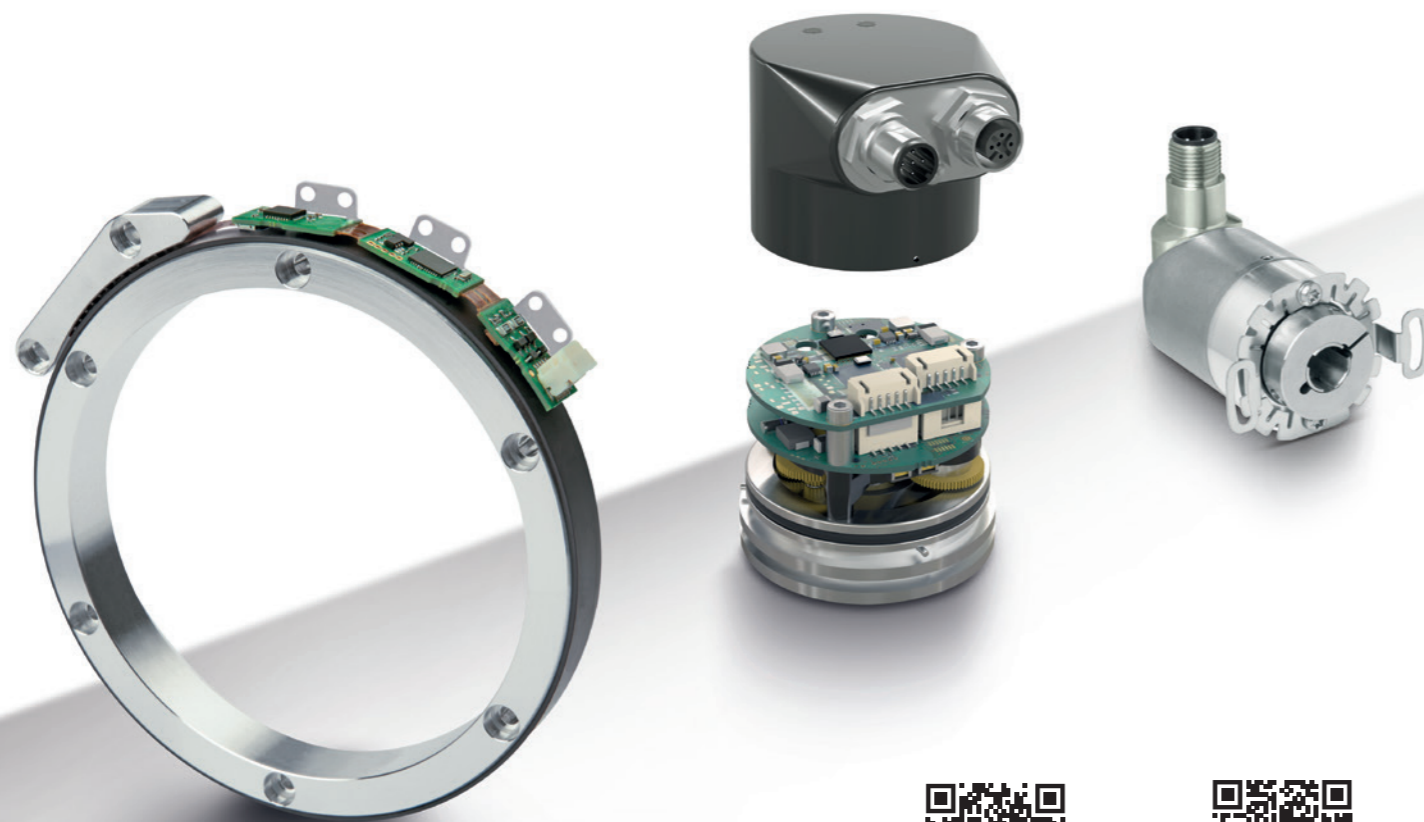
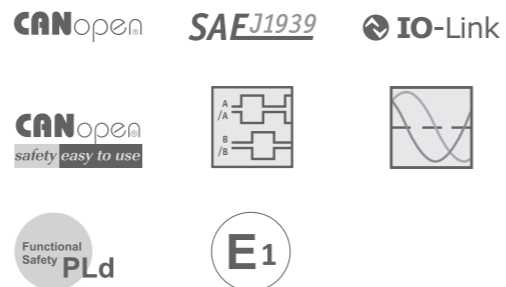


# MEDICIÓN DE LA VELOCIDAD

## SPEED MEASUREMENT

Los codificadores giratorios y los encóderes sin rodamiento ofrecen una solución eficaz y fácil de usar para detectar la velocidad, la velocidad, el número de revoluciones y el sentido de la marcha. Altamente integrables en sistemas de accionamiento o fácilmente adaptables como codificadores rotatorios con rodamientos, están disponibles en varias versiones de alta resistencia y de seguridad.

*The rotary encoders and bearingless encoders offer an effective and easy-to-use solution for measuring velocity, speed and direction of travel. Highly integrable in drive systems or easily adaptable as rotary encoders, these encoders are available in different heavy-duty and safety versions.*



▶ Abrir película

Motor SIKO y retroalimentación de posición con Flexcoder para robots



▶ Play film

SIKO – Motor and Position Feedback with flexCoder for robots

# CODIFICADORES ROTATORIOS

## ROTARY ENCODERS

Le ofrecemos una amplia selección de encóderes montados sobre rodamientos para la detección precisa de la velocidad y la dirección de desplazamiento. El espectro abarca desde los económicos codificadores rotatorios incrementales hasta los codificadores rotatorios absolutos de alta resolución.

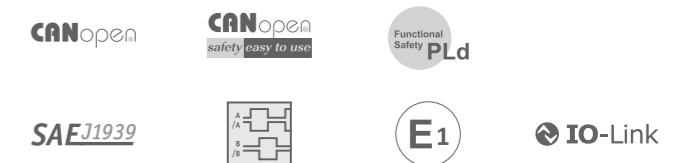
*We offer a large selection of rotary encoders for the precise detection of speed and direction of travel. The spectrum ranges from cost-effective incremental encoders to high-resolution absolute encoders.*

### Especificaciones y ventajas

- Sensores incrementales o absolutos
- Rango de temperatura de 40°C...+85°C
- Variante de seguridad para aplicaciones hasta el nivel de rendimiento d (PLd & AgPLd)
- Diseño muy compacto
- Versión de eje hueco o eje macizo
- Velocidades de hasta 12.000 rpm
- Opcionalmente con homologación E1 (UNECE R10)

### Specifications & advantages

- Incremental or absolute encoders
- Temperature range from -40 °C ... +85 °C
- Safety versions for applications up to Performance Level d (PLd & AgPLd)
- Very compact design
- Hollow shaft or solid shaft version
- Speeds up to 12000 rpm
- Optionally available with E1 approval (UN ECE R10)



# CODIFICADOR SIN COJINETES | MAGLINE

## BEARING-LESS ENCODERS | MAGLINE

Los codificadores magnéticos sin rodamientos son la alternativa ideal a los sistemas de codificadores rotatorios ópticos convencionales. Son especialmente adecuados para la detección precisa de velocidad o dirección a altas velocidades en condiciones de trabajo exigentes.

*The bearingless encoder solutions are the perfect alternative to rotary encoders, especially, if position and speed have to be measured precisely and reliably even in applications with limited installation space.*

### Especificaciones y ventajas

- Tecnología sin desgaste
- Insensible al polvo, virutas, humedad, aceites, grasas, etc.
- Robusto contra golpes y vibraciones
- Alto grado de protección hasta IP6K9K
- Alta precisión del sistema

### Specifications & advantages

- Wear-free technology
- Insensitive to dust, wood chips, Moisture, oils, grease etc.
- Robust against shock and vibration
- Protection class up to IP6K9K
- High system accuracy



## Estamos a su disposición.

### No importa si se a nivel local ...

¿Busca una representación cerca de usted? Nuestro sitio web le ayudará.

En [www.siko-global.com](http://www.siko-global.com) puede encontrar los datos de contacto actuales de una agencia SIKO alemana cercana a usted introduciendo su código postal. O llámenos, estaremos encantados de proporcionarle los datos de contacto pertinentes.

### ... o internacional.

SIKO está representada en todo el mundo por filiales y agencias comerciales. Puede encontrar un socio de SIKO cerca de usted en [www.siko-global.com](http://www.siko-global.com).

## We are always there for you.

### Whether locally ...

Are you looking for an agency near you? Our website will help you.

At [www.siko-global.com](http://www.siko-global.com) you will find current contact data of a local German SIKO agency via your postal code.

Or just call us and we will give you the contact data you need.

### ... or internationally.

Subsidiaries and agents all over the world represent SIKO.

At [www.siko-global.com](http://www.siko-global.com) you will also find a SIKO partner in your area.



## SIKO Global



**SIKO GmbH**



**SIKO Products Inc.**



**SIKO Italia S.r.l.**



**SIKO MagLine AG**



**SIKO International Trading (Shanghai) Co., Ltd.**



**SIKO Products Asia Pte. Ltd.**

**SIKO GmbH**

Weiherrmattenweg 2  
79256 Buchenbach

Am Krozinger Weg 2  
79189 Bad Krozingen

**Phone** +49 7661 394-0

**Fax** +49 7661 394-388

**E-Mail** [info@siko-global.com](mailto:info@siko-global.com)

[www.siko-global.com](http://www.siko-global.com)

Follow "SIKO-global" and stay up to date!

