

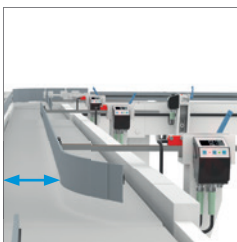
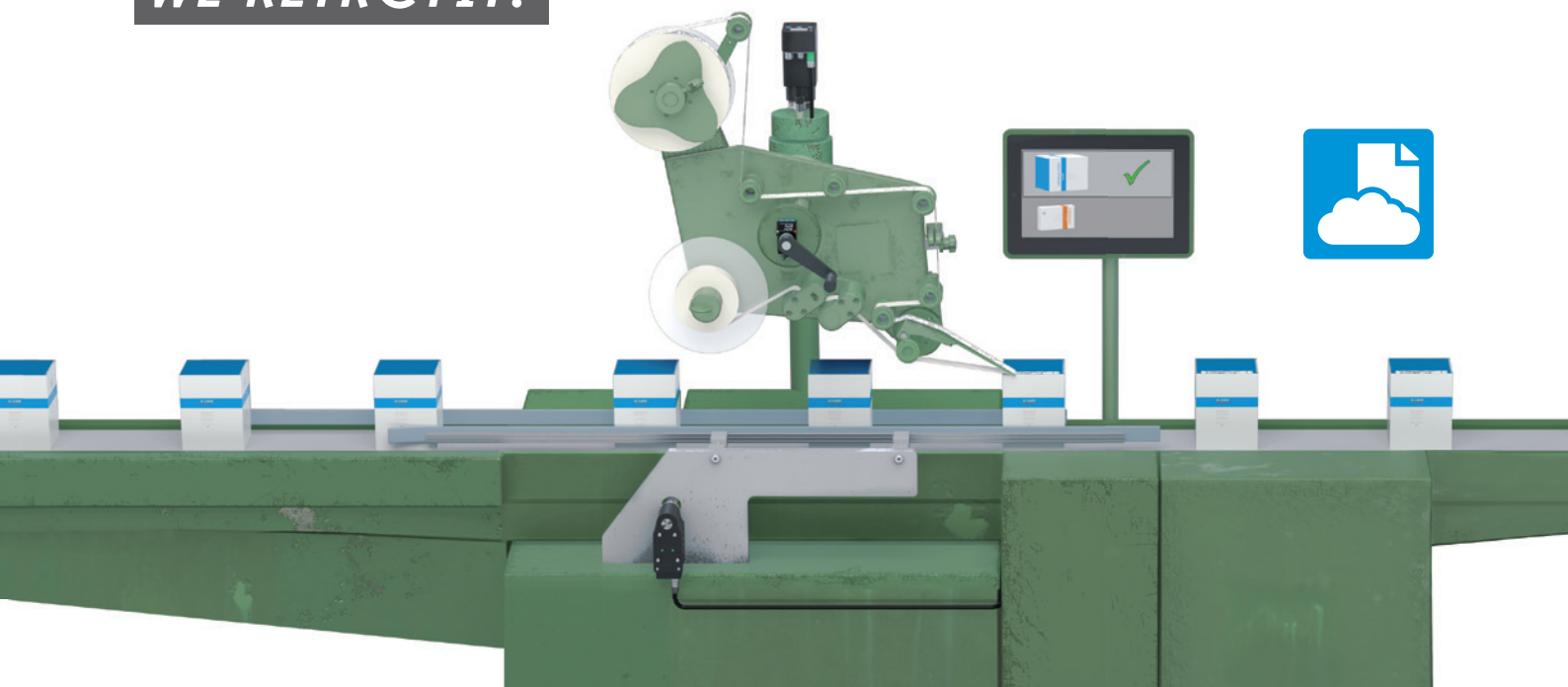
CHANGEOVER SOLUTIONS

WIR MACHEN RETROFIT!



CHANGEOVER SOLUTIONS

WE RETROFIT!

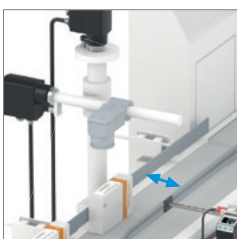
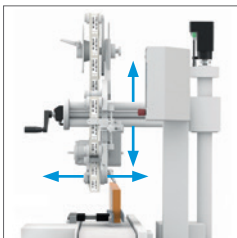


Die Systemlösung zur effizienten Achs- und Spindelpositionierung

Das IPS1040 ist die kostengünstige Steuerungs- und Bedieneinheit für SIKO-Positionsanzeigen und Positionierantriebe.

Ihre Vorteile:

- Höhere Maschineneffizienz durch reduzierte Stillstandzeiten
- Schnelle Inbetriebnahme durch betriebsbereite Bedienoberfläche
- Höhere Prozesssicherheit durch überwachte Formatwechsel
- Verbesserte Wiederholgenauigkeit durch automatischen Spielausgleich
- Schnelle und effiziente Formatverstellung durch überwachte oder vollautomatische Spindelverstellung



The system solution for efficient axis and spindle positioning

The IPS1040 is the inexpensive control and operating unit for SIKO position indicators and positioning drives.

Your advantages:

- Higher machine efficiency due to short downtimes
- Fast start-up due to the active user interface
- Higher process safety due to monitored format changes
- Improved repeat accuracy due to automatic backlash compensation
- Fast and efficient format adjustment by means of monitored or fully automated spindle adjustment

POSITIONIERSYSTEME

POSITIONING SYSTEMS

Elektronische, busfähige Positionsanzeigen

Überwachte Formatverstellung für Spindeln und direkte lineare Schiebereinheiten. Sie eignen sich bei mehreren Formatverstellungen pro Tag oder wo durch die Überwachung des Soll- / Istwerts erhöhte Prozesssicherheit gefordert ist.

Vorteile

- Hinterleuchtete LCD-Anzeige für Soll- und Istposition
- Optische Statusanzeige mittels Rot-/Grün-LED
- Schleifenpositionierung für mechanischen Spielausgleich
- Grundparameter frei programmierbar

Electronic, bus-capable position indicators

Monitored Changeover for spindles and direct linear slide units. They are suitable where there are several changeovers per day or where higher process reliability is required by monitoring target and position value.

Advantages

- Backlit LCD display for target and actual position
- Optical status display via red / green LED
- Loop positioning for compensating mechanical backlash
- Basic parameters freely programmable

Kompaktpositionierantriebe

Automatisierte Feldbus-Kompaktpositionierantriebe eignen sich besonders bei vielen Formatverstellungen und sorgen für hohe Prozesssicherheit.

Vorteile

- Flexible Maschinenkonzeption
- Kurze Takt- bzw. Umrüstzeit in der Formatverstellung
- Hohe Produktivität und Qualität
- Sehr geringer Installations- und Montageaufwand
- Schnelle Inbetriebnahme
- Hohe Verfügbarkeit und wartungsfrei

Compact positioning drives

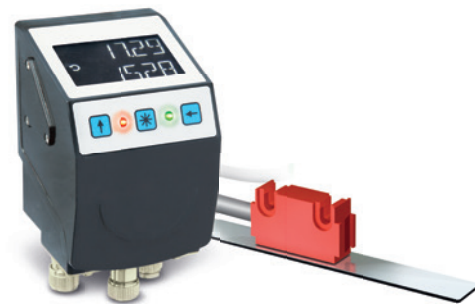
Automated fieldbus compact positioning drives are ideal for frequent changeovers and high process reliability.

Advantages

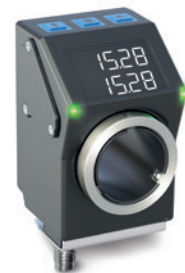
- Flexible machine design concept
- Short cycle or retrofitting time in format adjustment
- High productivity and quality
- Minimal installation and mounting effort
- Quick setup
- High availability, maintenance-free



AP10



AP10S



AP05



AG03/1



AG05



AG25 / AG26 / AG06



Film öffnen /
Play film

Kartonagenaufrichter – Retrofit /
Case Erector – Retrofit



Film öffnen /
Play film

Kartonagenaufrichter /
Case Erector



Film öffnen /
Play film

Etikettiermaschine /
Labelling Machine



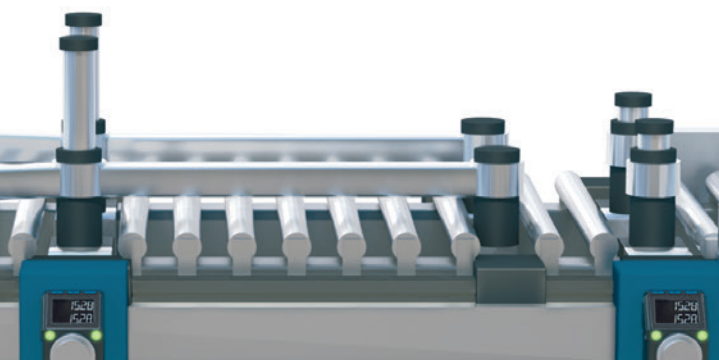
Film öffnen /
Play film

Verpackungslinie /
Packaging line



Film öffnen /
Play film

Inspektion und Transport innerhalb einer Verpackungslinie /
Inspection and transportation within a packaging line



STEUERUNGSSYSTEM

CONTROL SYSTEM

Profil IPS1040

- HMI-Touchscreen-Steuerungssystem für bis zu 64 Positionsanzeigen und Positionierantriebe
- Plug-and-play-Inbetriebnahme OHNE Programmierkenntnisse
- Intuitives Touchscreen-Bedienkonzept für die Formatverstellung
- Datensicherung oder Softwareupdates via USB-Schnittstelle
- Optional: Cloudanbindung für Fernüberwachung



Profile IPS1040

- HMI touch screen control system for up to 64 position indicators and positioning drives
- Plug-and-play start-up WITHOUT requiring programming skills
- Intuitive touch screen operating concept for format adjustment
- Data backup or software updates via USB interface
- Optional: Cloud connecting for remote access



CANopen



Das intelligente IO-Modul

- Optionales Zusatzmodul: IO-Modul
- 8 digitale Eingänge, 8 digitale Ausgänge
- Externe Rezeptanwahl über binären Code
- Ausgabe des Maschinenstatus (In Position ja/nein)
- Ausgabesignal Fehler

The intelligent IO module

- Optional additional module: IO modul
- 8 digital inputs, 8 digital outputs
- External recipe selection by means of binary code
- Output of the machine status (in position yes/no)
- Output of system failure



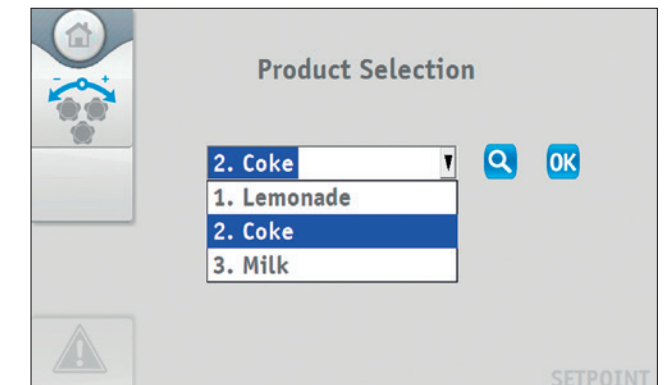
Plug-and-play – Formatverstellung war nie einfacher

Mit dem IPS1040 gelingt der Formatwechsel im Handumdrehen. Die intuitiv gestaltete und übersichtliche Benutzeroberfläche führt den Anwender schnell und einfach zum Ziel. So wird die Formatverstellung zum Kinderspiel. In drei Schritten zum Formatwechsel, einfach Plug-and-play.

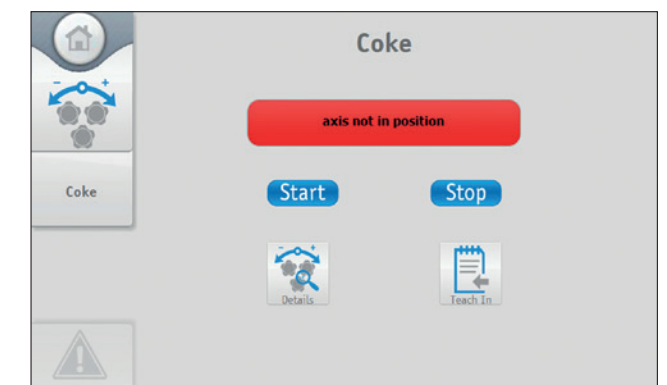
Plug-and-play – format adjustment has never been so easy

Format changes are carried out in a flash with the IPS1040. The intuitively designed and clearly structured user interface guides users simply and quickly to their goal. Format changes are therefore child's play! Format changes in three steps – simply plug-and-play.

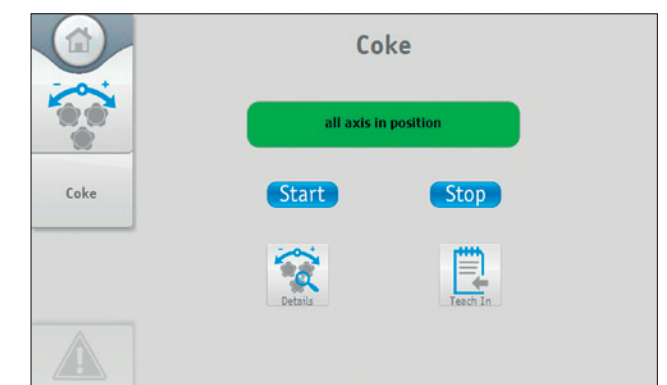
1 Produkt auswählen / Select product



2 Achsen positionieren / Axis positioning



3 Fertig! / Ready to use!



EFFIZIENZ HOCH – RÜSTZEITEN RUNTER

BOOST EFFICIENCY – REDUCE SET-UP TIMES

Das individuell auf Ihre Bedürfnisse abgestimmte SIKO-Automatisierungssystem IPS1040 sowie die dafür erhältlichen SIKO-Systemkomponenten (Positionsanzeigen und Positionierantriebe) ermöglichen Ihnen eine signifikante Effizienzsteigerung und eine deutliche Reduzierung Ihrer Rüstzeiten.

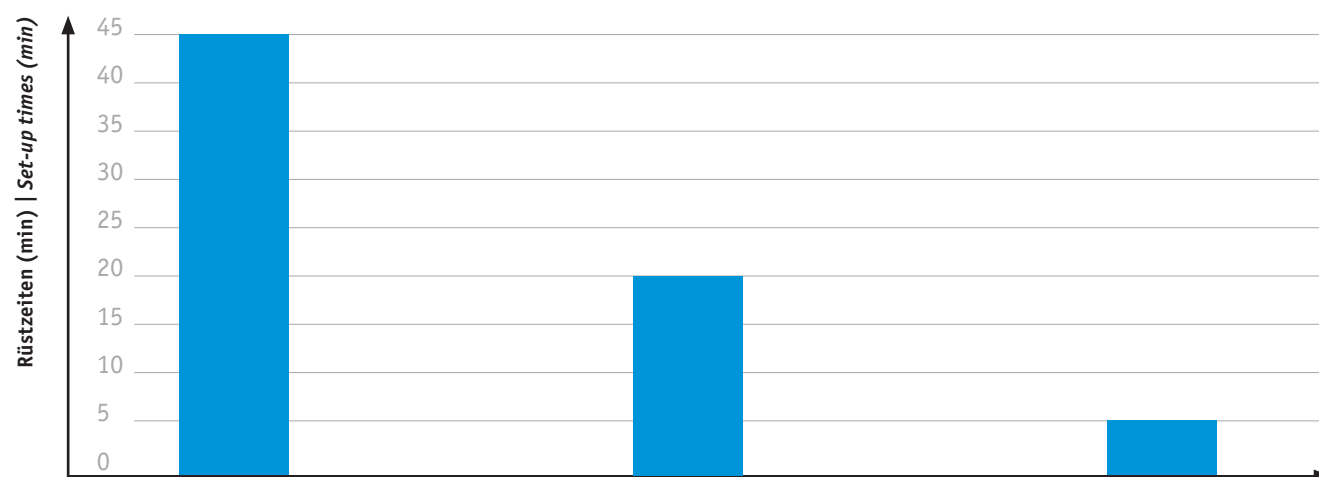
Es gilt: Je höher der Qualitätsanspruch liegt und je häufiger eine Achse positioniert werden muss, um so produktiver und ertragsbringender ist der Einsatz einer überwachten oder automatisierten Positionierlösung unter Einsatz des IPS1040.

Ein Praxisbeispiel zeigt den Erfolg: Eine Faltschachtelklebemaschine benötigte mit Handverstellung und mechanischen Positionsanzeigen stolze 45 Minuten Umrüstzeit für einen Formatwechsel. Nach dem Retrofit mit elektronischen Positionsanzeigen nur noch die Hälfte. An einer weiteren Anlage kommen Positionierantriebe von SIKO zum Einsatz. Diese haben die Rüstzeiten sogar um über 80%, auf nur 5 Minuten reduziert. So zahlt sich Retrofit nach kürzester Zeit aus.

The SIKO IPS1040 automation system and the corresponding SIKO system components (position indicators and positioning drives) significantly enhance your system's performance and lower your tooling times considerably.

It applies: *The higher your quality requirements and the more frequently an axis requires positioning, the more productive and profitable the use of a monitored or automated positioning solution with the IPS1040 will be.*

An example from the field shows its success: A folder gluer requires a considerable changeover time of 45 minutes for manual format adjustment with mechanical position indicators. After retrofitting with electronic position indicators this time was slashed by 50 percent. SIKO positioning drives are also used on another system. These even reduced the set-up times by more than 80 percent to only 5 minutes. Retrofitting therefore pays its way in a very short time.



DA09S
Mechanisch-digitale Positionsanzeigen
Mechanical digital position indicators



AP05 / AP10
Elektronisch-digitale Positionsanzeigen
Electronic digital position indicators



AG05 / AG06 / AG03/1
Positionierantriebe
Positioning drives



Schlüsselfertiges System

Das IPS1040 ist das weltweit erste Plug-and-play-System zur Formatverstellung. So liefert SIKO nicht nur die Hardware, sondern auch eine schlüsselfertige Softwarelösung. Durch das perfekte Zusammenspiel von Hardware und Software bietet das System dem Anwender ein unschlagbares Komplettpaket. Von HMI-Steuerung und Kompaktpositionierantrieben über elektronische Positionsanzeigen bis hin zum Kabel und Zubehör, alles aus einer Hand. Daher sind die Vorteile des Systems klar:

- Alle Komponenten aus einer Hand
- Einfachste Inbetriebnahme durch Plug-and-play
- Flexibel konfigurierbar

Turnkey system

The IPS1040 is the world's first plug-and-play system for format adjustment. SIKO therefore not only supplies the hardware, but also a turnkey software solution. With the perfect interaction of hardware and software the system offers users an unbeatable all-round package. Everything from the HMI control and compact positioning drives to electronic position indicators as well as cables and accessories is available from one source. The advantages of the system are therefore obvious:

- All components from one source
- Simple plug-and-play start-up
- Flexible configuration

Anbaukompatibilität

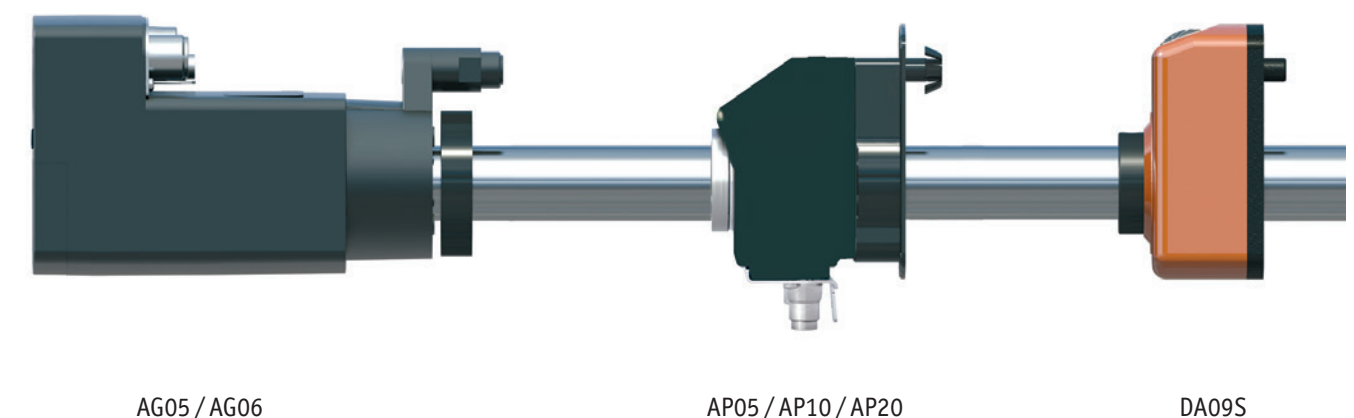
Die SIKO-Positionsanzeigen DA09S, AP10 und AP05 sowie die kompakten Positionierantriebe AG05, AG06, AG03/1 sind untereinander kombinier- und mechanisch austauschbar (Anbaukompatibilität).

Beim Retrofit ergibt sich dadurch ein gravierender Vorteil. Sie können den Automatisierungsgrad Ihrer Maschine, je nach Wunsch, individuell konfigurieren. Es bietet sich an, Achsen, die häufig zu verstellen sind, mit SIKO-Kompaktpositionierantrieben zu bestücken, und Achsen, die selten zu verstellen sind, mit preiswerteren Positionsanzeigen von SIKO zu positionieren.

Compatible mounting dimensions

The SIKO position indicators DA09S, AP10 and AP05 and the compact positioning drives AG05, AG06, AG03/1 are combinable and mechanically interchangeable (compatible mounting dimensions).

Retrofitting provides considerable advantages. You can configure the degree of automation of your machine individually as required. It therefore makes sense to equip axes that require frequent adjustment with SIKO compact positioning drives and those that only require infrequent adjustment with the less expensive SIKO position indicators.



AG05 / AG06

AP05 / AP10 / AP20

DA09S

Wir sind für Sie erreichbar.

Ganz gleich, ob lokal ...

Sie suchen eine Vertretung in Ihrer Nähe? Unsere Website hilft Ihnen dabei. Unter www.siko-global.com finden Sie über Ihre Postleitzahl aktuelle Kontaktdaten einer deutschen SIKO-Vertretung in Ihrer Nähe. Oder rufen Sie uns an, wir geben Ihnen gerne entsprechende Kontaktdaten weiter.

... oder international.

SIKO wird weltweit durch Tochtergesellschaften und Handelsvertretungen repräsentiert. Unter www.siko-global.com finden Sie einen SIKO-Partner auch in Ihrer Nähe.

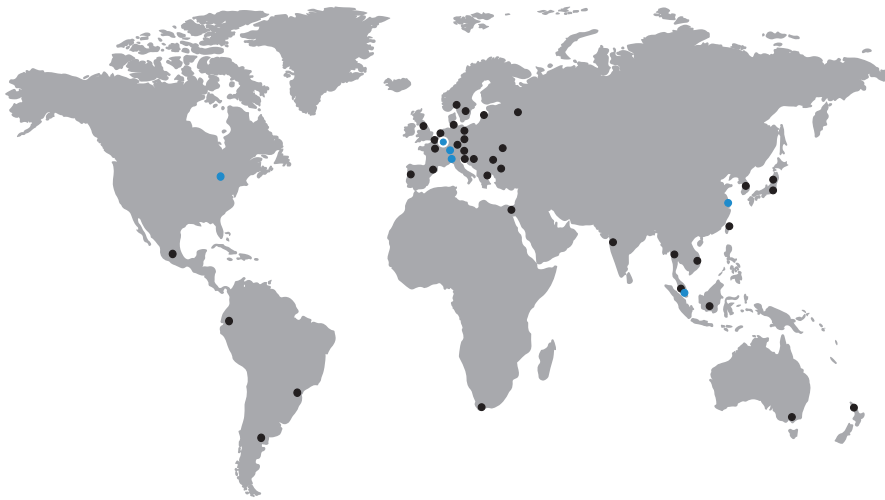
We are always there for you.

Whether locally ...

Are you looking for an agency near you? Our website will help you. At www.siko-global.com you will find current contact data of a local German SIKO agency via your postal code. Or just call us and we will give you the contact data you need.

... or internationally.

Subsidiaries and agents all over the world represent SIKO. At www.siko-global.com you will also find a SIKO partner in your area.



SIKO Global



SIKO GmbH



SIKO Products Inc.



SIKO Italia S.r.l.



SIKO MagLine AG



SIKO International Trading
(Shanghai) Co., Ltd.



SIKO Products Asia Pte. Ltd.

SIKO GmbH

Weihermattenweg 2
79256 Buchenbach

Am Krozinger Weg 2
79189 Bad Krozingen

Phone +49 7661 394-0
Fax +49 7661 394-388
E-Mail info@siko-global.com

www.siko-global.com

Follow "SIKO-global" and stay up to date!

